



**ГРУППА КОМПАНИЙ  
СИСТЕМЫ И ТЕХНОЛОГИИ**

**Система учета электроэнергии (с организацией  
удаленного сбора данных) потребителей**

**Типовой проект ИСУЭ многоквартирного дома с  
использованием радиоканала (F2/868 МГц)**

**ВЛСТ 1277. 02. 000 РП**



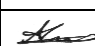
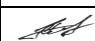
**Том 2**

**Всего томов 3**

Владимир, 2023

№	ФОРМАТ	ОБОЗНАЧЕНИЕ	НАИМЕНОВАНИЕ	КОЛ	ПРИМЕЧ.
			Рабочая документация		
1	A4	ВЛСТ 1277.02.000 ПЗ	Пояснительная записка	1	
2	A3	ВЛСТ 1277.02.000 СЗ	Схема структурная	1	
3	A3	ВЛСТ 1277.02.000 СЗ	Схема принципиальная	1	
4	A3	ВЛСТ 1277.02.001 С5	Схема подключения электропитания	1	
5	A3	ВЛСТ 1277.02.002 С5	Схема подключения внешних проводок	1	
6	A4	ВЛСТ 1277.02.003 С5	Схема подключения счетчиков		
7	A4	ВЛСТ 1277.02.004 С5	Схема подключения разветвительной коробки RS-485	1	
8	A3	ВЛСТ 1277.02.000 С8	План расположения оборудования и проводок	1	
9	A3	ВЛСТ 1277.02.000 В0	Чертеж общего вида шкафа УСПД	1	
10	A3, A4	ВЛСТ 1277.02.000 СА	Чертеж установки технических средств	1	
11	A3	ВЛСТ 1277.02.000 С6	Кабельный журнал	1	
12	A4	ВЛСТ 1277.02.000 ОЛ	Опросный лист на шкаф УСПД	1	
13	A3	ВЛСТ 1277.02.000 В4	Спецификация оборудования и материалов		

ВЛСТ 1277.02.001 ВД

Изм	Лист	№ докум.	Подп.	Дата				
Разраб.		Ханин		02.23	Система учета электроэнергии (с организацией удаленного сбора данных) потребителей Типовой проект ИСЧЭ многоквартирного дома с использованием радиоканала (F2/868 МГц)	Лит.	Лист	Листов
Провер.		Тарасов		02.23		р		1
Н. контр.		Силаков		02.23		АО ГК «Системы и Технологии»		
Утв.		Шмончев		02.23				


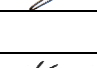


## СОДЕРЖАНИЕ

Перечень обозначений и сокращений .....	2
1. ОБЩИЕ ДАННЫЕ.....	3
2. ОБЩИЕ ТРЕБОВАНИЯ К СРЕДСТВАМ ИЗМЕРЕНИЯ И МЕСТАМ ИХ УСТАНОВКИ....	4
3. КАНАЛЫ ПЕРЕДАЧИ ДАННЫХ .....	5
4. ОСНОВНЫЕ ТЕХНИЧЕСКИЕ РЕШЕНИЯ.....	6
5. ОСНОВНЫЕ РЕШЕНИЯ ПО МОНТАЖНЫМ РАБОТАМ.....	8
6. ПУСКОНАЛАДОЧНЫЕ РАБОТЫ И ПРОВЕДЕНИЕ ИСПЫТАНИЙ.....	10

Приложение А. Рекомендации к выполнению проектных работ по созданию АИИС с применением счетчиков КВАНТ ST 1000-9, КВАНТ ST 2000-12 и RF-формирователей Link ST200 для связи по радио интерфейсам F1 и F2

Приложение Б. Рекомендации к выполнению монтажных работ по созданию АИИС с применением счетчиков КВАНТ ST 1000-9, КВАНТ ST 2000-12 и RF-формирователей Link ST200 для связи по радио интерфейсам F1 и F2

Приложение В. Рекомендации к выполнению пуско-наладочных работ по созданию АИИС с применением счетчиков КВАНТ ST 1000-9, КВАНТ ST 2000-12 и RF-формирователей Link ST200 для связи по радио интерфейсам F1 и F2

Инв. № подл.	Взам. инв №.	Инв. № дубл.	Подпись и дата										
Инв. № подл.	Взам. инв №.	Инв. № дубл.	Подпись и дата										
				ВЛСТ 1277.02.000 ПЗ									
		Изм	Лист	№ докум.	Подпись	Дата				Лит.	Лист	Листов	
		Разраб.	Ханин			03.23				р	1	10	
		Провер.	Тарасов							АО ГК «Системы и Технологии»			
		Н. контр.	Сулаков										
		Утв.	Шмончев										
Типовой проект ИСЧЭ многоквартирного дома с использованием радиоканала (F2/868 МГц)													

Перечень обозначений и сокращений

ИСУЭ – интеллектуальная система учета электроэнергии

МКД – многоквартирный дом

УСПД – устройство сбора и передачи данных

DC – постоянный ток

Инв. № подл.	Подпись и дата				Инв. № дубл.	Взам. инв. №	Подпись и дата				
Изм	Лист	№ докум.	Подп.	Дата	ВЛСТ 1277.02.000 ПЗ						Лист
											2

## 1. ОБЩИЕ ДАННЫЕ

Проектируемая ИСУЭ для МКД обеспечивает выполнение требований следующих правовых актов:

- постановления Правительства РФ от 18 апреля 2020 г. № 554 «О внесении изменений в некоторые акты Правительства Российской Федерации по вопросам совершенствования организации учета электрической энергии»;
- Федерального закона от 27.12.2018 № 522-ФЗ «О внесении изменений в отдельные законодательные акты Российской Федерации в связи с развитием систем учета электроэнергии в Российской Федерации»;
- Основными положениями функционирования розничных рынков электрической энергии, утвержденных постановлением Правительства РФ от 04.05.2012 № 442 (далее – Основные положения № 442);
- Правилами предоставления коммунальных услуг собственникам и пользователям помещений в многоквартирных домах и жилых домов, утвержденных постановлением Правительства РФ от 06.05.2011 № 354 (далее – Правила № 354);
- Правилами предоставления доступа к минимальному набору функций интеллектуальных систем учета электрической энергии (мощности), утвержденных постановлением Правительства РФ от 19.06.2020 № 890 (далее – ПП № 890);
- постановления Правительства РФ от 21.12.2020 № 2184 «О внесении изменений в некоторые акты Правительства Российской Федерации в части урегулирования вопроса передачи установленных застройщиком приборов учета электрической энергии гарантирующим поставщикам».

Инв. № подл.	Подпись и дата	Взам. инв. №	Инв. № дубл.	Подпись и дата	ВЛСТ 1277.02.000 ПЗ	Лист
						3
Изм	Лист	№ докум.	Подп.	Дата		

## 2. ОБЩИЕ ТРЕБОВАНИЯ К СРЕДСТВАМ ИЗМЕРЕНИЯ И МЕСТАМ ИХ УСТАНОВКИ

Приборы учёта электрической энергии (общедомовой прибор учёта и индивидуальный прибор учёта), применяемые для коммерческого учета в многоквартирных домах, соответствуют нормам, правилам и требованиям законодательства Российской Федерации:

- Постановление Правительства РФ от 19 июня 2020 г. № 890 «О порядке предоставления доступа к минимальному набору функций интеллектуальных систем учёта электрической энергии (мощности)».
- Федеральный закон «Об обеспечении единства измерений» от 26.06.2008 №102-ФЗ.
- ГОСТ 31818.11-2012 Часть 11 «Счетчики электрической энергии».

Проектом предусмотрены счётчики электрической энергии «КВАНТ» серий ST 1000-9 (для однофазного подключения) и ST 2000-12 (для трехфазного подключения). Счетчики зарегистрированы в Госреестре СИ под номерами 71483-18 и 71461-18 соответственно.

В качестве УСПД применяется интеллектуальный контроллер SM160-02M, зарегистрирован в Госреестре СИ под номером 71337-18.

Места и условия размещения счетчиков и УСПД должны соответствовать требованиям руководств по эксплуатации на оборудование.

При установке в местах, где имеется опасность механических повреждений, загрязнения, или в местах, доступных для посторонних лиц (проходы, лестничные клетки и т.п.), для оборудования должен предусматриваться запирающийся шкаф.

Конструкции и размеры существующих шкафов, ниш, щитков и т.п. должны обеспечивать удобный доступ к зажимам счетчиков. Кроме того, должна быть обеспечена возможность удобной замены оборудования. Возможность установки оборудования определяется дополнительно для каждого конкретного объекта.

Выбор измерительных трансформаторов тока и вторичных цепей данным проектом не предусматривается.

Инв. № подл.	Подпись и дата				Лист 4
	Инв. № дубл.				
	Взам. инв. №				
	Подпись и дата				
	Инв. № подл.				
Изм	Лист	№ докум.	Подп.	Дата	ВЛСТ 1277.02.000 ПЗ

### 3. КАНАЛЫ ПЕРЕДАЧИ ДАННЫХ

Для передачи данных от приборов учета до УСПД (интеллектуальный контроллер SM160-02M) используются проводной канал связи по интерфейсу RS-485 и радиоканал 868 МГц (F2).

Проводной канал связи по интерфейсу RS-485 используется для сбора данных с общедомовых счетчиков, расположенных во ВРУ МКД.

Радиоканал 868 МГц (F2) используется для сбора данных с абонентских счетчиков, установленных в щитах на этаже и во внутриквартирных щитах.

Для подключения нескольких счетчиков с интерфейсом RS-485 применяется пассивная разветвительная коробка (ПРК) RS-485.

Данные от счетчиков с радиоканалом 868 МГц (F2) передаются на УСПД через RF-формирователь Link ST200.

Передача данных от УСПД (интеллектуальный контроллер SM160-02M) в центр сбора осуществляется по каналу стандарта GSM/GPRS, либо через сети Internet провайдера (определяется конкретными случаями).

Подробное описание технического решения приведено в разделе 4.

Инв. № подл.	Подпись и дата	Взам. инв. №	Инв. № дубл.	Подпись и дата						Лист
										5
					Изм	Лист	№ докум.	Подп.	Дата	ВЛСТ 1277.02.000 ПЗ

#### 4. ОСНОВНЫЕ ТЕХНИЧЕСКИЕ РЕШЕНИЯ

Структурная схема технического решения отражена на чертеже ВЛСТ 1277.02.000 С3.

Учет электроэнергии на вводно-распределительном устройстве (ВРУ) осуществляется трехфазными счетчиками КВАНТ серии ST 2000-12 (КВАНТ ST2000-12-W-230\*5(10)-0.5S/1-RUI2O2DM, КВАНТ ST1000-12-W-230\*5(100)-1/1-RBDM).

Учет по абонентам осуществляется однофазными счетчиками КВАНТ серии ST 1000-9 (КВАНТ ST1000-9-W-5(80)N-1/1-RBF2-SMA, КВАНТ ST1000-9-W-5(80)N-1/1-RBF2). Счетчики располагаются в щите на площадке каждого этажа или в щите внутри квартиры.

Опрос приборов учета ВРУ осуществляется по кабельным линиям с совместным использованием пассивной разветвительной коробки RS-485 ВЛСТ 215.00.000-04. К каждой разветвительной коробке подключаются не более 8 счетчиков.

Линии RS-485 от вводных счетчиков сводятся в шкаф УСПД и подключаются к контроллеру SM160-02М ВЛСТ 340.00.000-02М.

Для защиты физических портов RS-485 УСПД, к которым подключены удаленные счетчики (счетчики вне помещения со шкафом УСПД), предусмотрен Преобразователь линии RS-485/CAN ВЛСТ 217.00.000 ПС.

Модификация контроллера SM160-02М выбирается исходя из количества квартир в доме. Ряд существующих модификаций: 100, 150, 250, 350, 500, 1000, 2048 счетчиков.

Опрос приборов учета абонентов осуществляется по радиоканалу 868 МГц (F2). На втором этаже каждого подъезда используется 1 счетчик с выносной антенной RF868 (КВАНТ ST1000-9-W-5(80)N-1/1-RBF2-SMA), антенна монтируется на фасад дома. Длина кабеля антенны определяется отдельно под каждый тип МКД. Остальные счетчики подъезда имеют встроенную антенну RF868. Каждый счетчик может являться ретранслятором данных, что повышает надежность системы и процент сбора данных.

С целью исключения рисков появления отсутствия связи со счетчиками со встроенной антенной проектом предусматриваются дополнительные интерфейсные модули связи F2.1-SMA с внешней антенной RF868 (антенна не входит в комплект поставки интерфейсного модуля). Данное решение позволяет заменить встроенную антенну счетчика КВАНТ ST1000-9-W-5(80)N-1/1-RBF2 заменить на внешнюю. Рекомендованный объем приобретения дополнительных интерфейсных модулей с внешней антенной составляет 5-10% от общего количества счетчиков с встроенной антенной.

Инв. № подл.	Подпись и дата	Взам. инв. №	Инв. № дубл.	Подпись и дата
--------------	----------------	--------------	--------------	----------------

Изм	Лист	№ докум.	Подп.	Дата	ВЛСТ 1277.02.000 ПЗ	Лист
						6



Данные со счетчиков абонентов передаются на УСПД (интеллектуальный контроллер SM160-02M) через модем RF-формирователь Link ST200.F2 ВЛСТ 339.04.000-03. Антенна RF-формирователя выносится на фасад здания. К УСПД RF-формирователь подключается по USB-интерфейсу, кабель входит в комплект поставки RF-формирователя Link ST200.F2 ВЛСТ 339.04.000-03.

Передача данных в центр сбора осуществляется по каналу GSM/GPRS при помощи контроллера SM160-02M.

Контроллер SM160-02M имеет возможность использования канала и оборудования (коммутатор) Ethernet сетей провайдера для передачи данных в центр сбора.

Питание 220 В шкафа УСПД осуществляется от ВРУ дома (кабель ВВГнг(А)-LS 3x1,5). В шкафу предусмотрена возможность питания от двух вводов через переключатель фаз ПЭФ-301 (или аналог). Использование переключателя фаз, рекомендуемое для повышения надежности системы, не является обязательным.

Питание контроллера SM160-02M ВЛСТ 340.00.000-02M и RF-формирователя Link ST200.F2 ВЛСТ 339.04.000-03 осуществляется от блока питания 30 Вт ВЛСТ 1000.10.02, расположенного в шкафу УСПД.

Схема питания отражена на чертеже ВЛСТ 1277.02.001 С5.

Дополнительные рекомендации завода изготовителя к выполнению проектных работ для счетчиков КВАНТ ST 1000-9 и КВАНТ ST 2000-12 приведены в приложении А.

Инв. № подл.	Подпись и дата	Взам. инв. №	Инв. № дубл.	Подпись и дата

Изм	Лист	№ докум.	Подп.	Дата	ВЛСТ 1277.02.000 ПЗ	Лист
						7

## 5. ОСНОВНЫЕ РЕШЕНИЯ ПО МОНТАЖНЫМ РАБОТАМ

Абонентские однофазные приборы учета устанавливаются в существующие этажные щиты и щиты внутриквартирные МКД. Габаритные размеры щитов должны соответствовать габаритным размерам приборов учета. Т. е. при установке счетчиков ЭЭ, дверца щитков должна легко закрываться, не должно возникать помех и сложностей с будущим обслуживанием оборудования, смотровые окна щитков должны позволять абонентам осуществлять просмотр данных со счетчиков и т.д.

Выносные антенны RF868 монтируются на фасад дома (антенны абонентского счетчика КВАНТ ST1000-9-W-5(80)N-1/1-RBF2-SMA и RF-формирователя Link ST200.F2 ВЛСТ 339.04.000-03). Антенны размещаются на фасаде в одной горизонтальной плоскости.

Трехфазные вводные приборы учета устанавливаются в ВРУ. Монтажные работы в части измерительных трансформаторов тока и вторичных цепей данным проектом не предусмотрены.

Рекомендации завода изготовителя к выполнению монтажных работ счетчиков КВАНТ ST 1000-9 и КВАНТ ST 2000-12 приведены в приложении Б.

Шкаф УСПД монтируется в щитовой дома рядом с ВРУ.

Интерфейсные кабели и кабели от антенны до счетчика/RF-формирователя прокладываются по стенам или потолку в трубе гибкой гофрированной.

Силовые кабели питания шкафа УСПД проложить в существующих кабельных каналах/лотках, при отсутствии существующих кабеленесущих систем, проложить по стенам или потолку в трубе гибкой гофрированной.

При опасности нахождения в кабельных каналах грызунов предусмотреть защиту кабеля путём прокладки на опасных участках кабеля в защитных оболочках (металлорукав или оплётка с бронированием).

Маркировка и тип кабельных линий отражены в Кабельном журнале ВЛСТ 1277.02.000 Сб. Кабельный журнал не является основанием для предварительной нарезки кабелей до начала монтажа.

При проведении работ по монтажу системы учёта электроэнергии должны соблюдаться требования, установленные «Правилами устройства электроустановок», СНиП 12-01-2004, государственных стандартов, технических условий. Работы по монтажу следует производить в соответствии с рабочей документацией и руководствами производителей оборудования.

Инв. № подл.	Подпись и дата	Взам. инв. №	Инв. № дубл.	Подпись и дата	ВЛСТ 1277.02.000 ПЗ	Лист
Изм	Лист	№ докум.	Подп.	Дата		8

Все работы по монтажу системы и наладке оборудования должны проводиться квалифицированным персоналом. Персонал должен иметь подготовку не ниже 3 квалификационной группы по электробезопасности, предусмотренной правилами техники безопасности по устройству и эксплуатации электроустановок на напряжение до 1000В, и обеспечены защитными средствами.

Работа без снятия напряжения на токоведущих частях и вблизи них в электроустановках с напряжением до 1000В производят стоя на диэлектрическом коврике, применяя инструмент с изолирующими рукоятками, а также используя диэлектрические перчатки. До начала работ выполняются технические и организационные мероприятия, обеспечивающие безопасность работающих. Защитные средства должны удовлетворять требованиям «Правил использования и испытания защитных средств, применяемых в электроустановках».

Защитное заземление устройств выполнить в соответствии с ПУЭ, СНиП 3.05.06, ГОСТ 12.7.030 и руководствами по эксплуатации оборудования производителей.

Защита от прямого прикосновения обеспечивается изоляцией токоведущих частей в соответствии с заводскими стандартами на оборудование и кабельные трассы и уровнями напряжения в сетях.

Защита от косвенного прикосновения обеспечивается надежным заземлением во всех доступных прикосновению проводящих частей электрооборудования.

Места соединений и ответвлений должны быть доступны для осмотра и ремонта, провода и кабели не должны испытывать механических усилий.

Инв. № подл.	Подпись и дата	Взам. инв. №	Инв. № дубл.	Подпись и дата

					ВЛСТ 1277.02.000 ПЗ	Лист 9
Изм	Лист	№ докум.	Подп.	Дата		

## 6. ПУСКОНАЛАДОЧНЫЕ РАБОТЫ И ПРОВЕДЕНИЕ ИСПЫТАНИЙ

После окончания монтажных работ проводятся пусконаладочные работы. Проводятся автономная наладка технических и программных средств, оформление протокола предварительных испытаний, устранение неисправностей и внесение изменений в документацию, оформление акта о приёмке опытную эксплуатацию с указанием сроков её проведения.

Рекомендации завода изготовителя к выполнению пуско-наладочных работ счетчиков КВАНТ ST 1000-9 и КВАНТ ST 2000-12 приведены в приложении В.

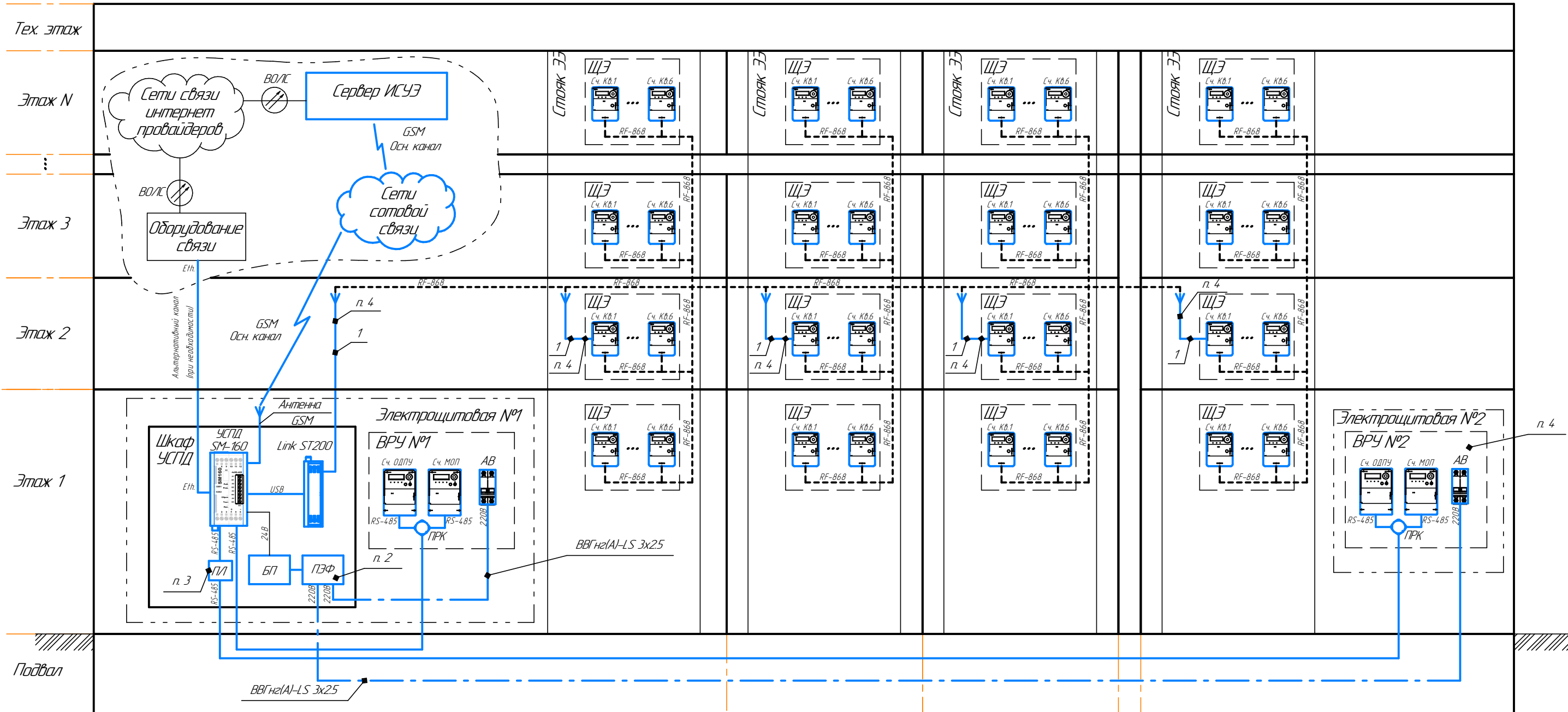
Опытная эксплуатация проводится с целью подтверждения правильности функционирования системы в условиях реальной эксплуатации подготовленным персоналом. Во время опытной эксплуатации должны фиксироваться отказы, сбои, аварийные ситуации, изменения параметров, изменения в документации, а также замечания эксплуатационного персонала в рабочем журнале.

По результатам опытной эксплуатации оформляется акт о завершении опытной эксплуатации и допуске системы к приёмочным испытаниям.

По итогам приемочных испытаний система переводится в опытную эксплуатацию.

Инв. № подл.	Подпись и дата	Взам. инв. №	Инв. № дубл.	Подпись и дата	ВЛСТ 1277.02.000 ПЗ					Лист
Изм	Лист	№ докум.	Подп.	Дата						10

# Схема структурная ИСУЭ многоквартирного дома с использованием радиоканала RF-868 МГц



### Условные обозначения

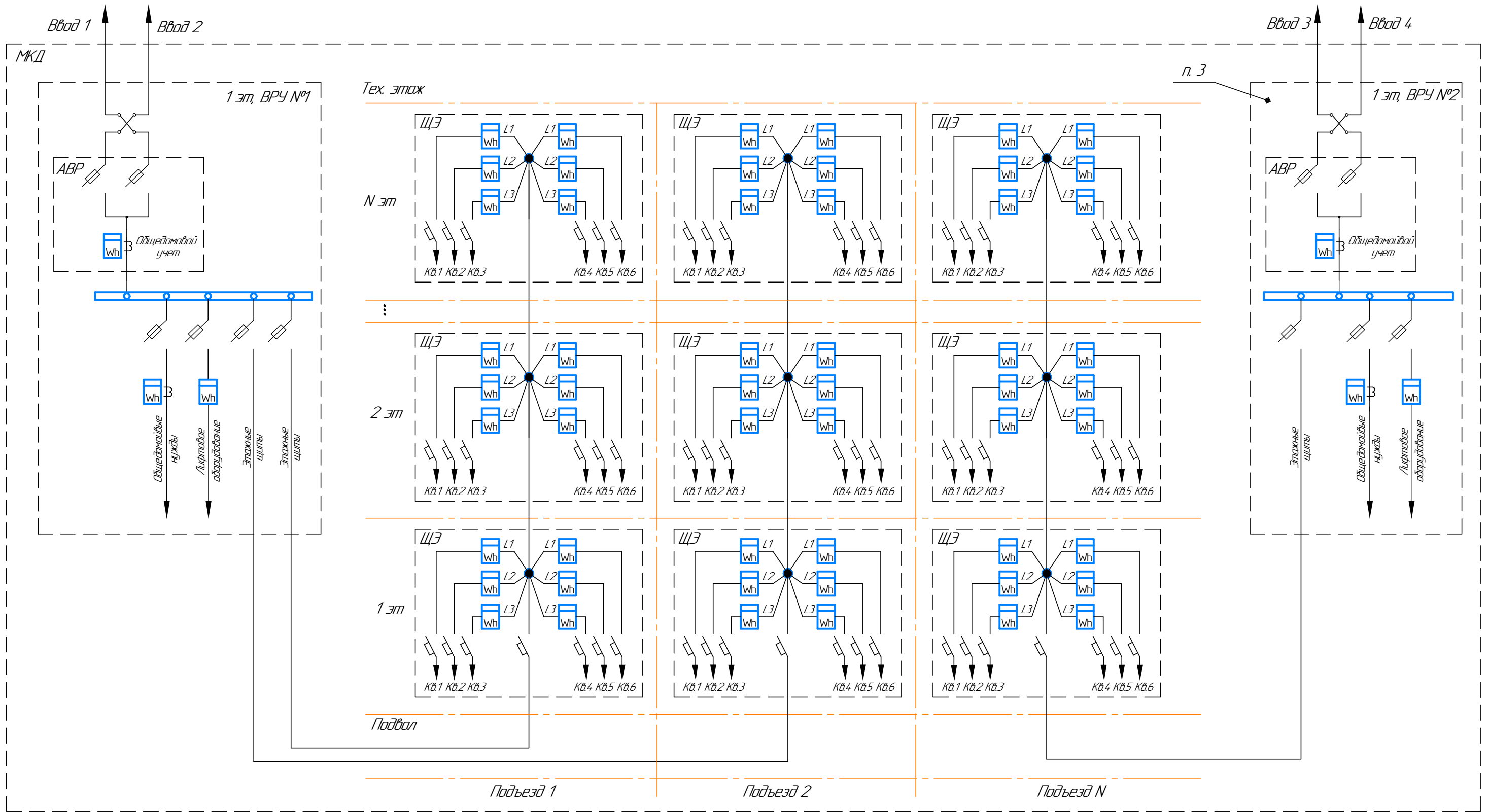
- однофазный счетчик КВАНТ ST1000-9;
- трехфазный счетчик КВАНТ ST2000-12;
- интеллектуальный контроллер SM160-02M/xД, где x - максимальное количество счетчиков (100, 150, 250, 350, 500, 1000, 2048);
- RF-формирователь Link ST200;
- автоматический выключатель;
- ПРК;
- кабель FTP4-4x2x0,51

### Перечень сокращений

- AB - автоматический выключатель;
- БП - блок питания;
- ВРУ - вводное распределительное устройство;
- МКД - многоквартирный дом;
- МОП - места общего пользования;
- ОДПУ - общедомовой прибор учета;
- ПРК - пассивная разветвительная коробка;
- ПЭФ - универсальный автоматический электронный переключатель фаз (ПЭФ-301);
- ИСУЭ - интеллектуальная система учета электроэнергии;
- П/Л - преобразователь линии

1. В зависимости от системы электроснабжения и типа МКД количество ВРУ, счетчиков ОДПУ, МОП, ППУ может изменяться.
2. На вводе питания шкафа УСГД рекомендуется устанавливать устройство для переключения фаз ПЭФ-301.
3. Удаленные счетчики (вне помещения со шкафом УСГД), подключаются через П/Л.
4. Поз. 1 - Внешняя антенна RF-868 МГц (антенны абонентских счетчиков КВАНТ и RF-формирователя Link ST200.F2 В/СТ 339.04.000-03). Монтируется на фасад дома и размещаются в одной горизонтальной плоскости.

В/СТ 1177.02.000 СЗ					
Система учета электроэнергии (с организацией удаленного сбора данных) потребителей					
Изм.	Колуч.	Лист	№ док.	Подп.	Дата
Разраб.	Антошин				04.23
Проверил	Тарасов				
				Типовой проект ИСУЭ многоквартирного дома с использованием радиоканала (F2/868 МГц)	
				Р	Лист 1
				АО ГК "Системы и Технологии"	
Н.контр.	Силаков				
Утв.	Шмончев				



Условные обозначения

- счетчик электрической энергии;
- измерительные трансформаторы тока

1. В зависимости от типа МКД количество подъездов (К) и этажей (N) может изменяться.
2. В зависимости от системы электроснабжения и типа МКД количество счетчиков ОДПУ, МОП, ИПУ может изменяться.
3. В зависимости от системы электроснабжения и типа МКД количество ВРУ может изменяться.

						ВЛСТ 1277.02.000 СЗ			
						Система учета электроэнергии (с организацией удаленного сбора данных) потребителей			
Изм.	Колуч.	Лист	№ док.	Подп.	Дата	Типовой проект ИСУЭ многоквартирного дома с использованием радиоканала (F2/868 МГц)	Стадия	Лист	Листов
Разраб.	Антошин				04.23		Р		1
Проверил	Тарасов					Схема принципиальная	АО ГК "Системы и Технологии"		
Н.контр.	Силаков								
Утв.	Шмончев								

Согласовано

Взам. инв. №	
Подп. и дата	
Инв. № подл.	

МКД

Электроцитовая

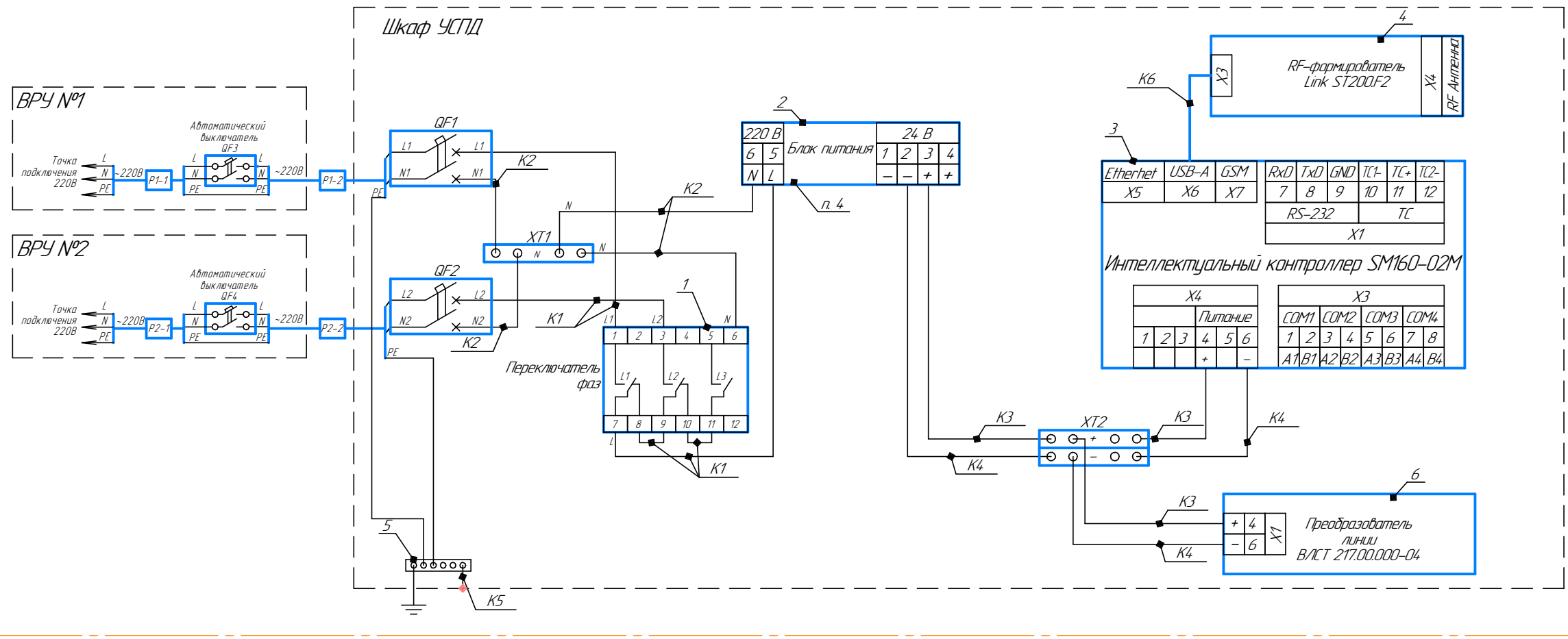


Таблица 1 - Перечень основного оборудования

№ поз.	Наименование	Кол-ч
1	Электронный переключатель фаз ПЗФ-301	1 шт.
2	Блок питания 30 Вт (ВЛСТ 1000.10.002)	1 шт.
3	Интеллектуальный контроллер SM160-02M	1 шт.
4	RF-преобразователь LinkST200/F2 ВЛСТ339.04.000-03	1 шт.
5	Шина РЕ "земля" на DIN-изоляторе ШНИ-6x9-6-Д-Ж	1 шт.
6	Преобразователь линии ВЛСТ 217.00.000-04	1 шт.
QF1, QF2	Автоматический выключатель ВА4 7-29 2P 6А х-ка С	2 шт.
QF3, QF4	Автоматический выключатель ВА4 7-29 2P 10А х-ка С	2 шт.
XT1	Клеммник ("N") в составе:	1 компл.
-	НММ2/2+2(Ex), проходной зажим 2,5 кв.мм синий 2 ввода/2 вывода	1 шт.
XT2	Клеммник ("=24В для оборудования в шкафу") в составе:	1 компл.
-	НММ2/2+2GR(Ex), проходной зажим 2,5 кв.мм серый 2 ввода/2 вывода	1 шт.
-	НММ2/2+2(Ex), проходной зажим 2,5 кв.мм синий 2 ввода/2 вывода	1 шт.
K1	Провод белый ПУГВ 1x2,5	
K2	Провод синий ПУГВ 1x2,5	
K3	Провод белый ПУГВ 1x0,75	
K4	Провод синий ПУГВ 1x0,75	
K5	Провод желто-зеленый ПУГВ 1x4	
K6	Кабель mini USB - USB, в комплекте с LinkST200F2 ВЛСТ339.04.000-03	

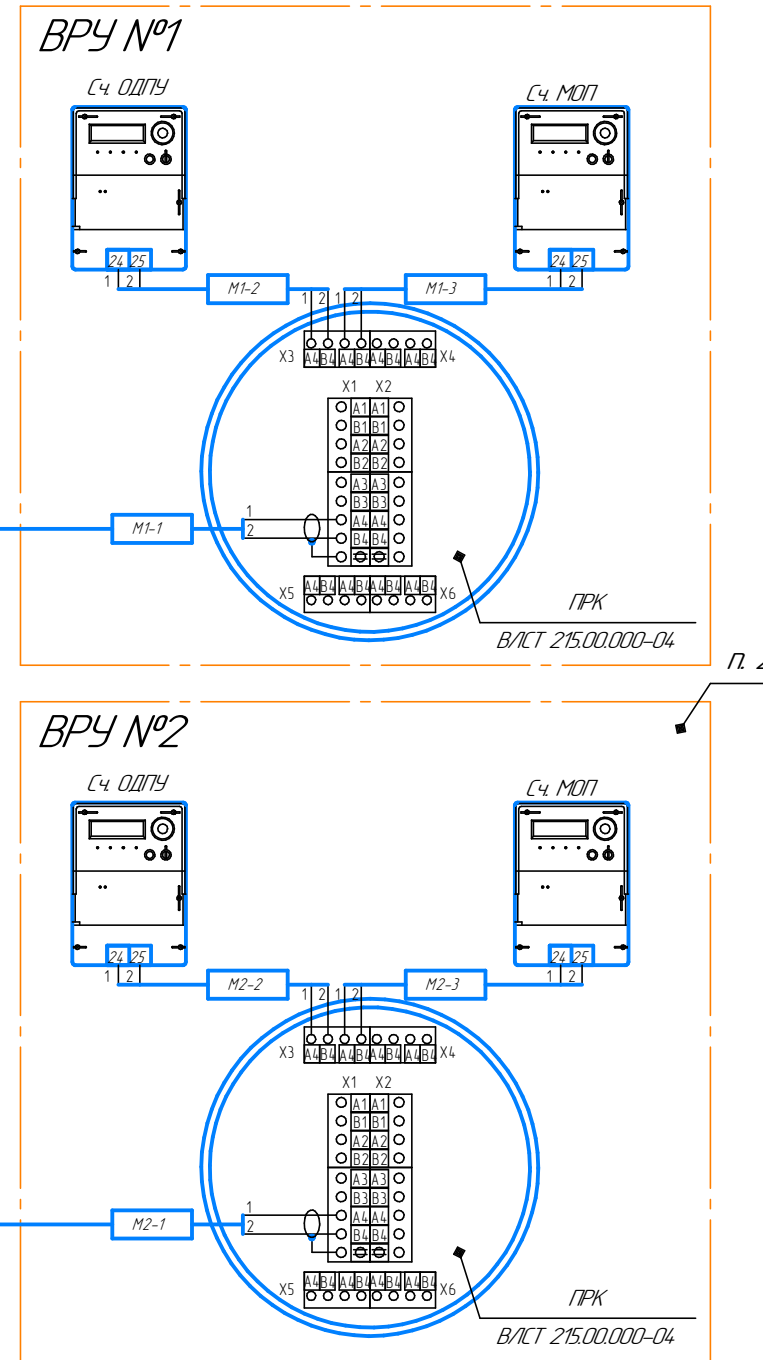
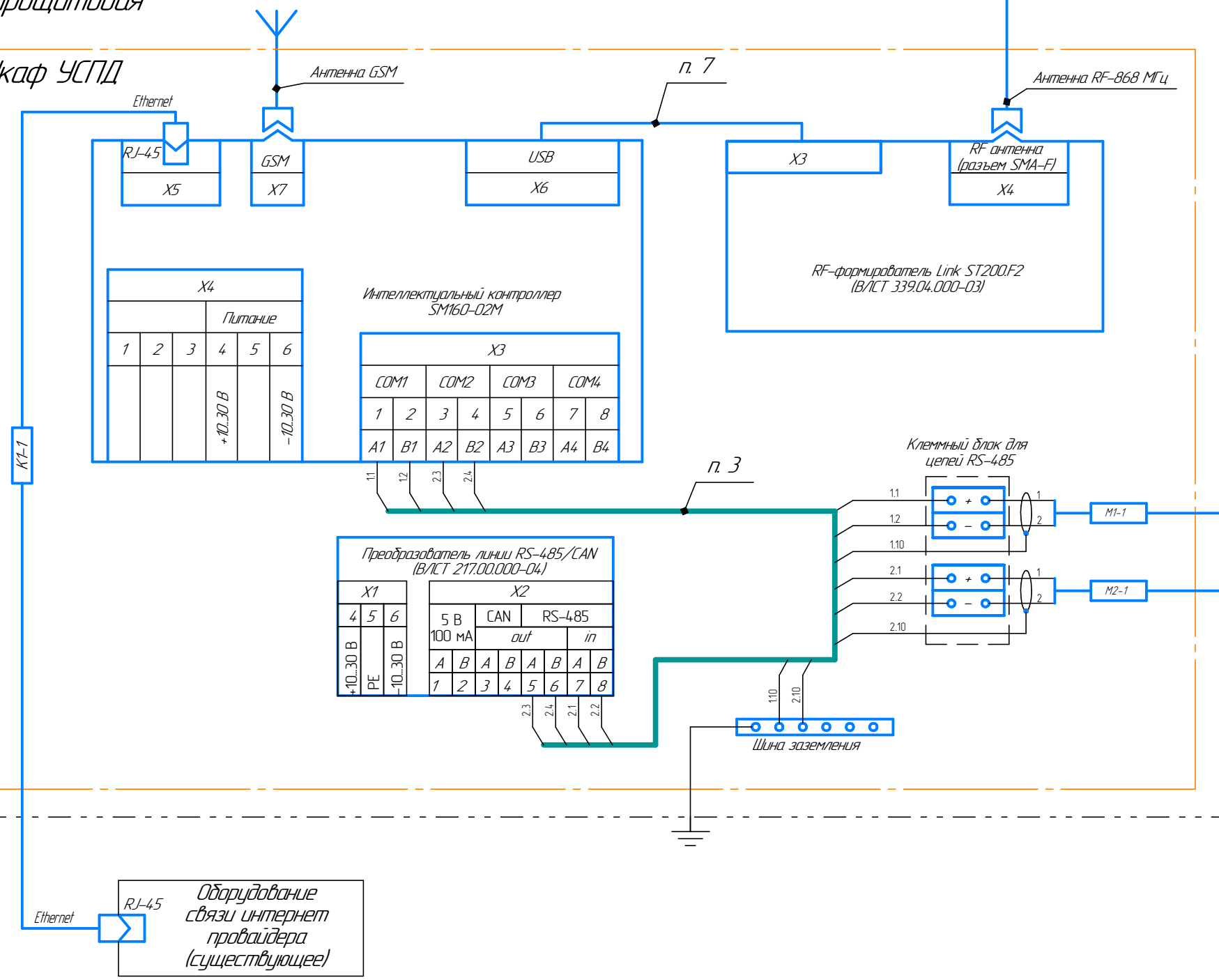
1. Позиции пронумерованы согласно таблице 1 - Перечень основного оборудования.  
2. Маркировка кабеля приведена согласно Кабельному журналу ВЛСТ 1277.02.000 С6.

ВЛСТ 1277.02.001 С5					
Система учета электроэнергии (с организацией удаленного сбора данных) потребителей					
Изм.	Колуч.	Лист	№ док.	Подп.	Дата
Разраб.	Варанина				03.23
Проверил	Тарасов				03.23
Типовой проект ИСУЭ многоквартирного дома с использованием радиоканала (F2/868 МГц)					
Схема подключения электропитания				Стадия	Лист
				Р	1
Утв. Шмончев				Дата	03.23
				АО ГК "Системы и Технологии"	

МКД

Электроцитовая

Шкаф УСПД



Условные обозначения



– трехфазный счетчик КВАНТ ST2000-12

2. В зависимости от системы электроснабжения и типа МКД количество ВРУ может изменяться.
3. Для монтажа цепей RS-485 внутри шкафа использовать провод ПулВ 1х1.
4. Кабели промаркированы в соответствии с таблицей соединений и подключений ВЛСТ 1277.02.000 С6.
5. Кабели цепей RS-485 разделить после ввода в шкаф и оконцевать экраны наконечниками E2508 с последующим присоединением к шине заземления.
6. При монтаже оборудования руководствоваться соответствующими разделами эксплуатационной документации производителей.
7. Кабель для подключения RF-формирователя Link ST200 к контроллеру SM160-02M входит в комплект поставки формирователя.

1. В зависимости от системы электроснабжения и типа МКД количество счетчиков ОДПУ, МОП, ИПУ может изменяться.

						ВЛСТ 1277.02.002 С5			
						Система учета электроэнергии (с организацией удаленного сбора данных) потребителей			
Изм.	Колуч.	Лист	№док.	Подп.	Дата	Типовой проект ИСУЭ многоквартирного дома с использованием радиоканала (F2/868 МГц)	Стадия	Лист	Листов
Разраб.	Анташин				10.21		Р		1
Проверил	Тарасов					Схема подключения внешних проводов	АО ГК "Системы и Технологии"		
Н.контр.	Силаков						Формат А3		
Утв.	Шмончев								

Согласовано

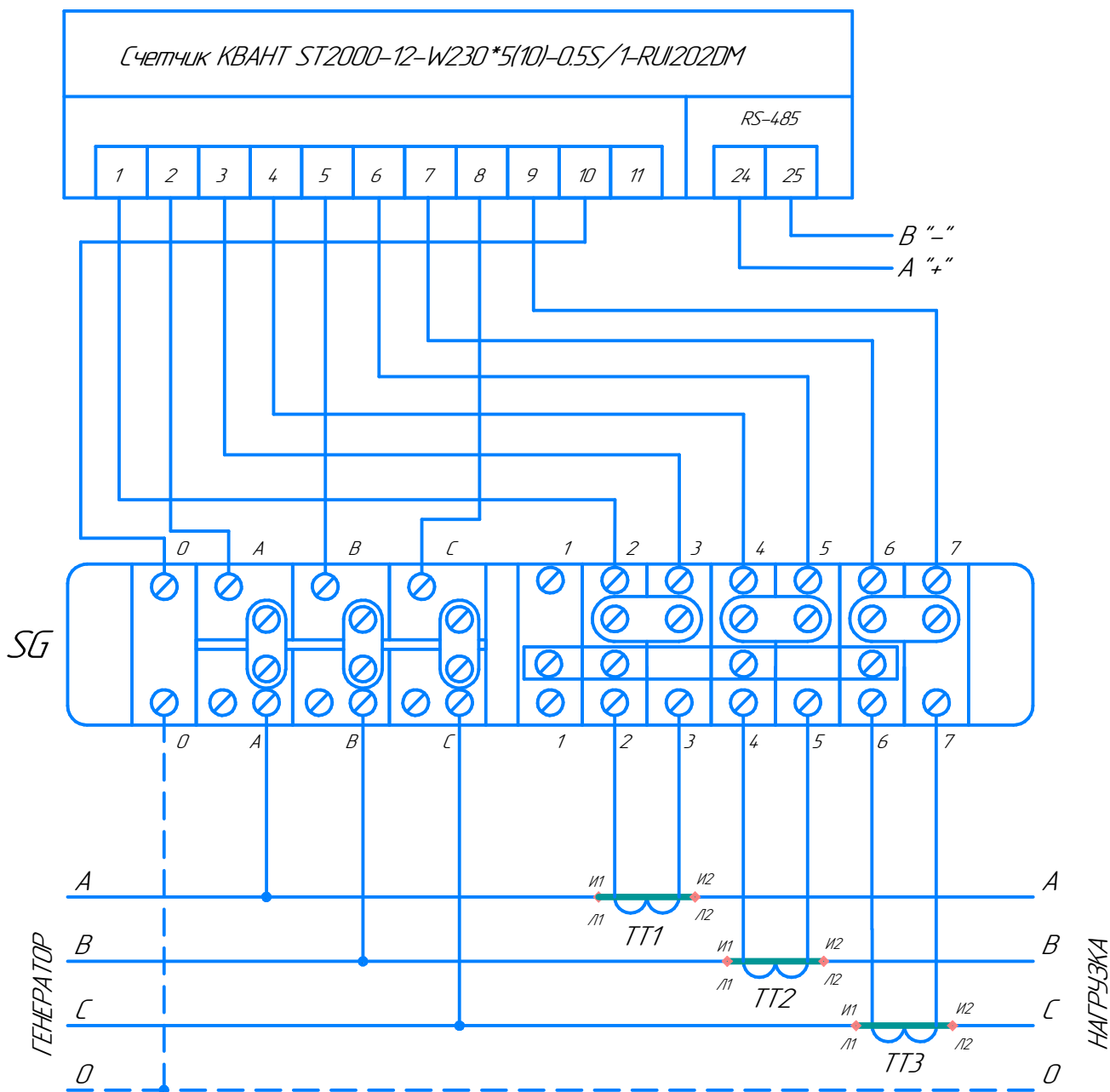
Взам. инв. №

Подп. и дата

Инв. № подл.



# Схема подключения счетчика КВАНТ ST2000-12-W230\*5(10)-0.5S/1-RUI202DM



### Условные обозначения

TT1... TT3 – Трансформатор тока  
 SG – Коробка испытательная переходная

1. При установке счетчиков необходимо руководствоваться правилами «ПУЭ» (седьмое издание) глава 1.5.
2. Монтаж счетчика выполнять согласно руководству по эксплуатации В/ИСТ 4:19.00.000 РЭ.

Согласовано

Взам. инв. №

Подп. и дата

Инв. № подл.

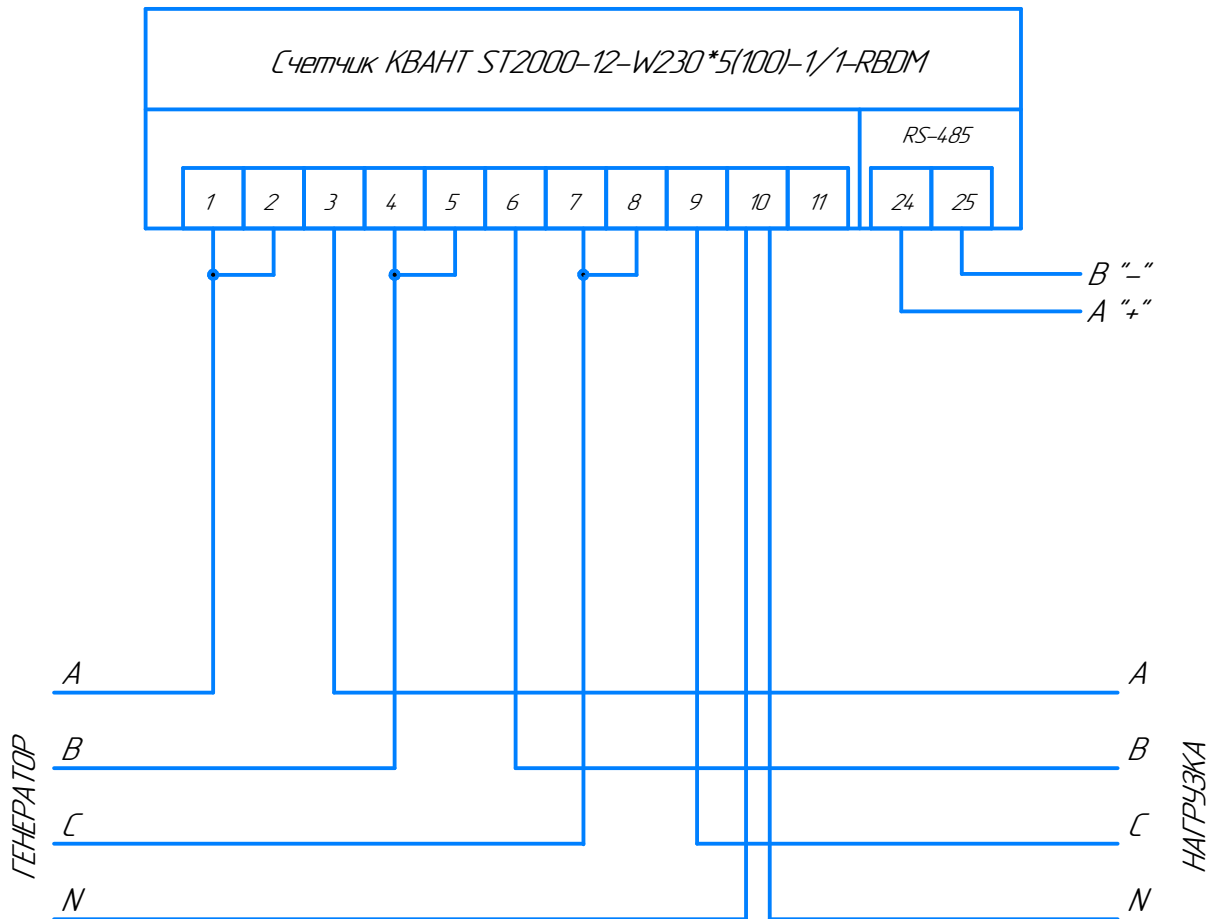
В/ИСТ 1277.02.003 С5

Система учета электроэнергии (с организацией удаленного сбора данных) потребителей

Изм.	Колуч.	Лист	№ док.	Подп.	Дата
Разраб.	Антошин			<i>Antoshin</i>	02.23
Проверил	Тарасов			<i>Tarasov</i>	
Н.контр.	Силаков			<i>Silakov</i>	
Утв.	Шмончев			<i>Shmonchev</i>	

Типовой проект ИСУЭ многоквартирного дома с использованием радиоканала (F2/868 МГц)			Стадия	Лист	Листов
			Р	1	3
Схема подключения счетчиков			АО ГК "Системы и Технологии"		

Схема подключения счетчика КВАНТ ST2000-12-W230\*5(100)-1/1-RBDM



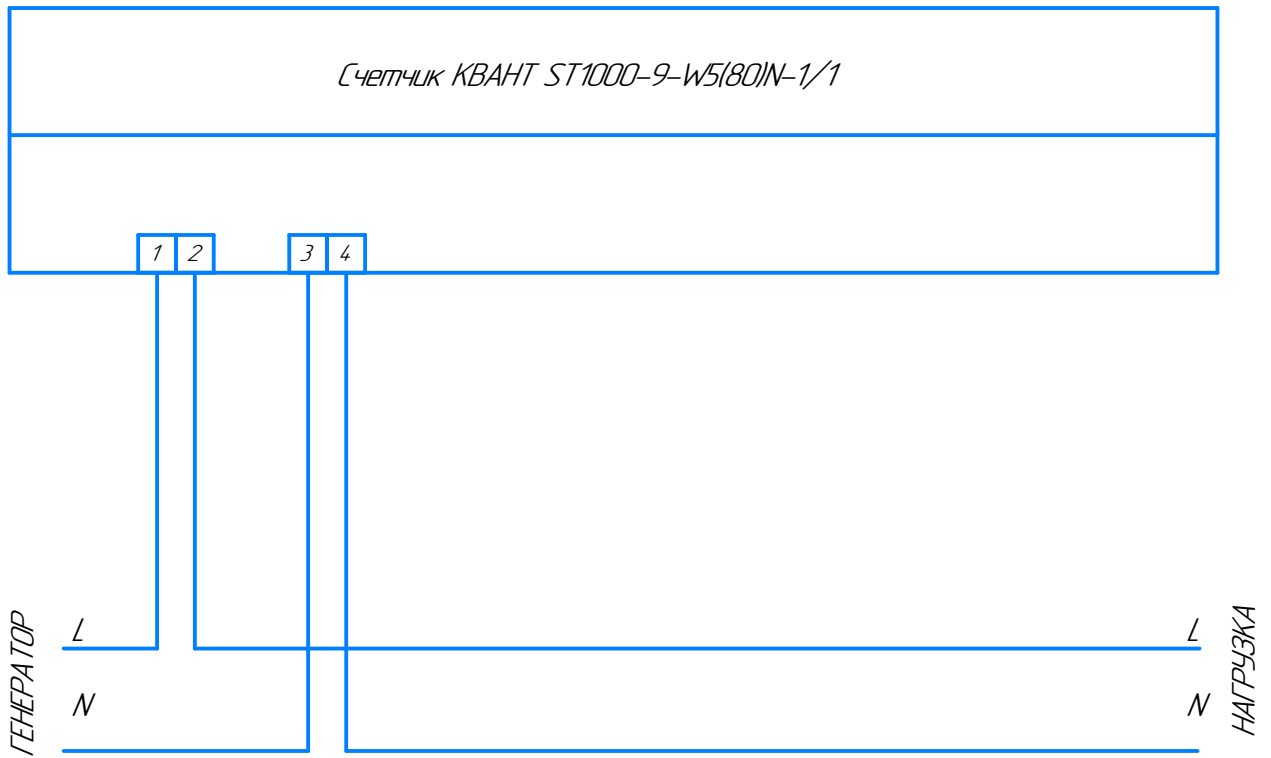
1. При установке счетчиков необходимо руководствоваться правилами «ПУЭ» (седьмое издание) глава 15.
2. Монтаж счетчика выполнять согласно руководству по эксплуатации ВЛСТ 4.19.00.000 РЭ.

Инв. № подл.	Подп. и дата	Взам. инв. №

Изм.	Колуч.	Лист	№ док.	Подп.	Дата

ВЛСТ 1277.02.003 С5

Схема подключения счетчика КВАНТ ST1000-9-W5(80)N-1/1



1. При установке счетчиков необходимо руководствоваться правилами «ПУЭ» (седьмое издание) глава 1.5.
2. Монтаж счетчика выполнять согласно руководству по эксплуатации ВЛСТ 4.18.00.000 РЭ.

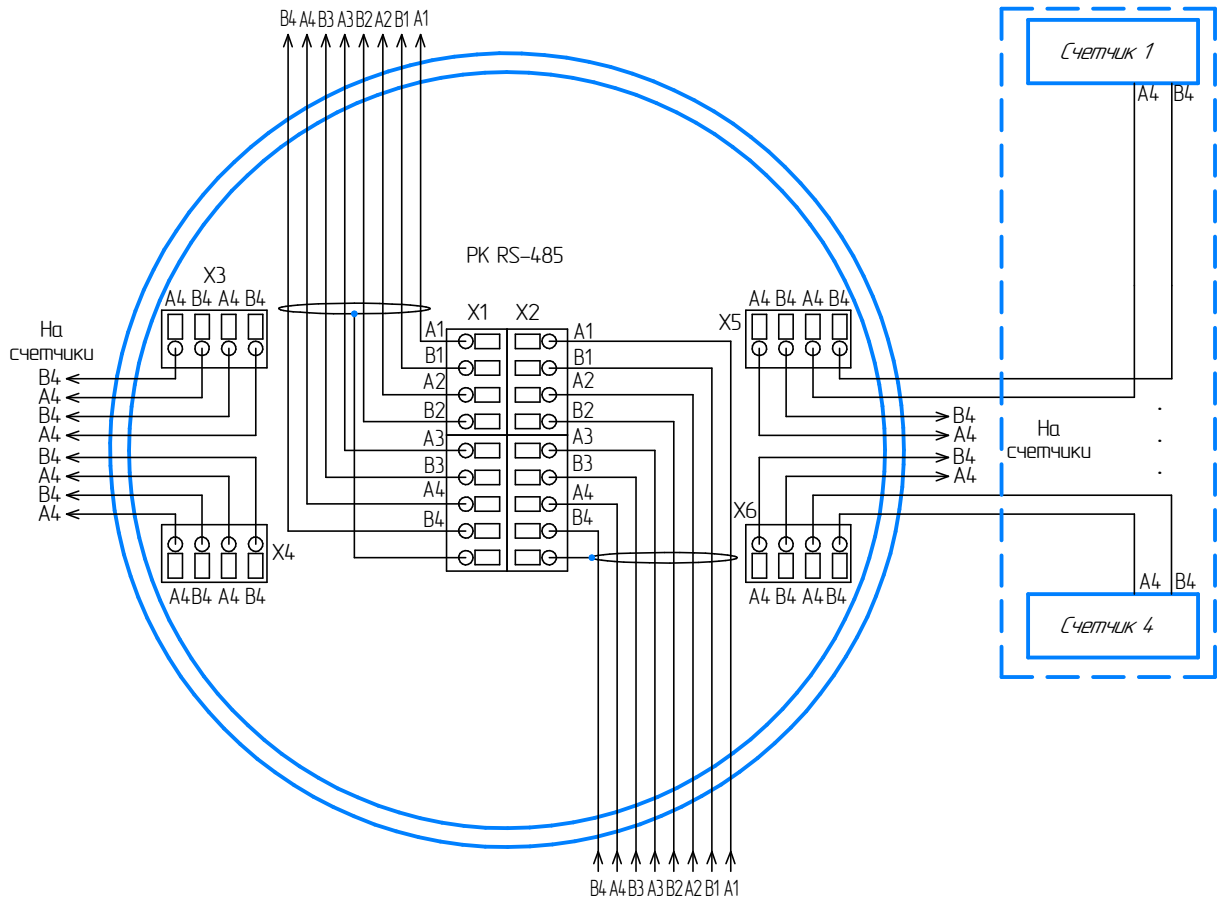
Инв. № подл.	Подп. и дата	Взам. инв. №

Изм.	Колуч.	Лист	№ док.	Подп.	Дата

ВЛСТ 1277.02.003 С5

Лист  
3

Схема подключения пассивной  
разветвительной коробки RS-485 ВЛСТ 215.00.000-04



1. Подключение счетчиков через разветвительную коробку RS-485 производить согласно техническому описанию завода изготовителя.
2. Экран магистрального кабеля следует заземлить в одной точке линии (возле УСПД).

ВЛСТ 1277. 02. 004 С5

Система учета электроэнергии (с организацией удаленного сбора данных) потребителей

Изм.	Колуч.	Лист	№док	Подп.	Дата			
Разраб.	Антошин			<i>[Signature]</i>	02.23	Типовой проект ИСУЭ многоквартирного дома с использованием радиоканала (F2/868 МГц)		
Проверил	Тарасов			<i>[Signature]</i>				
И.контр.	Сулаков			<i>[Signature]</i>		Р	Лист	Листов
Утв.	Шмончев			<i>[Signature]</i>				1
Схема подключения разветвительной коробки RS-485						АО ГК "Системы и Технологии"		

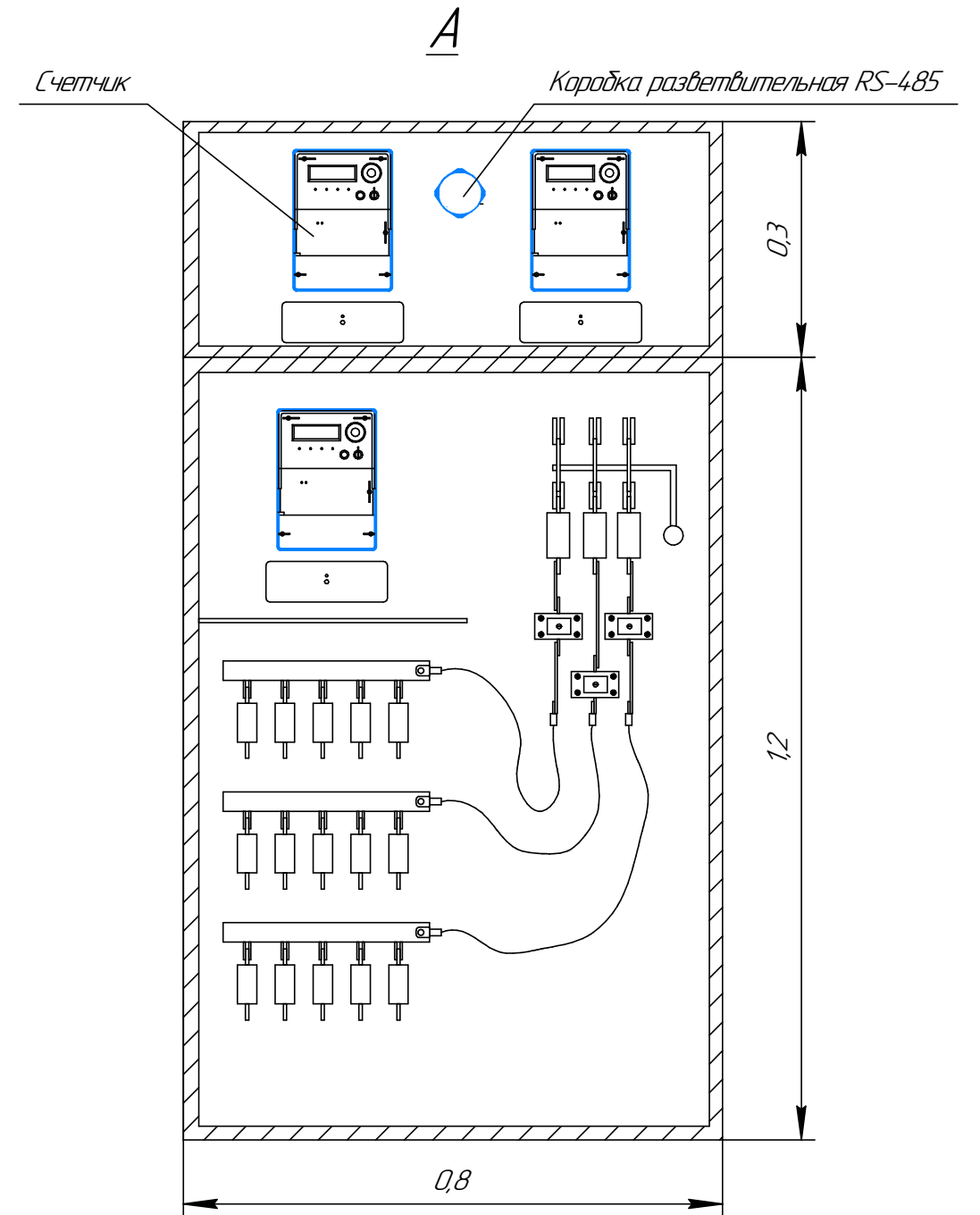
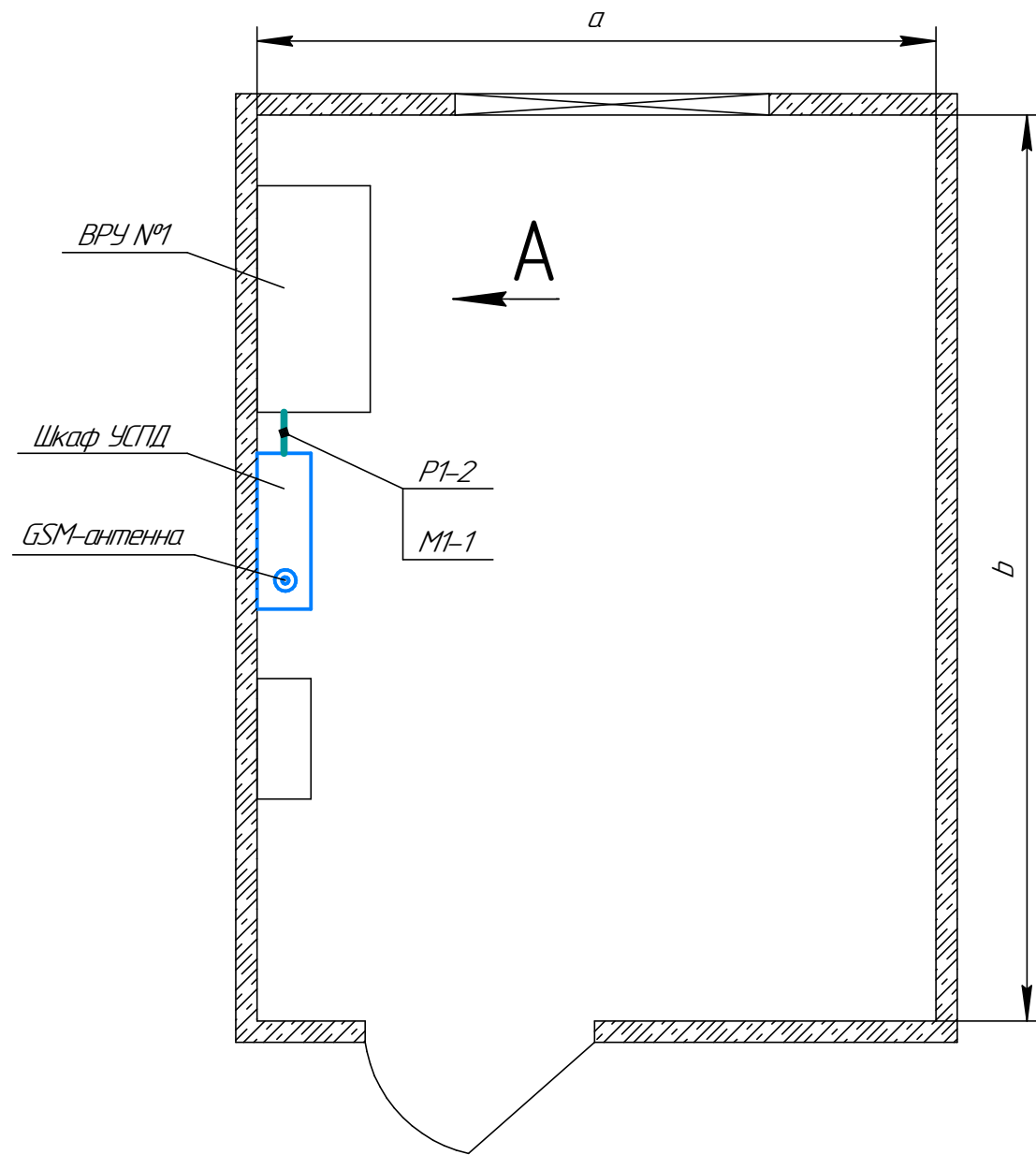
Согласовано

Взам. инв. №

Подп. и дата

Инв. № подл.

План размещения проектируемого оборудования в помещении электроцитовой



Согласовано

Взам. инв. №	
Подп. и дата	
Инв. № подл.	

1. вновь устанавливаемое оборудование изображается утолщенной линией
2. Размеры указаны в метрах
3. При прокладке кабелей соблюдать требования ПД 34.20.116-93
4. Способ прокладки интерфейсного кабеля уточнить при проведении СМР
5. При монтаже оборудования руководствоваться соответствующими разделами эксплуатационной документации оборудования
6. Итоговый вариант размещения оборудования определяется на этапе адаптации типового проекта к конкретному объекту
7. Габаритные размеры щитов этажных должны соответствовать габаритным размерам приборов учета т.е. при установке счетчиков ЭЭ дверца щитов должна легко закрываться, не должно возникать помех и сложностей с дальнейшим обслуживанием оборудования, смотровые окна щитов должны позволять абонентам выполнять просмотр данных со счетчиков и т.д.

						ВЛСТ 1277. 02. 000 С8			
						Система учета электроэнергии (с организацией удаленного сбора данных) потребителей			
Изм.	Колуч.	Лист	№ док.	Подп.	Дата	Типовой проект ИСУЭ многоквартирного дома с использованием радиоканала (F2/868 МГц)	Стадия	Лист	Листов
Разраб.	Анташин				04.23		Р	1	5
Проверил	Тарасов					План расположения оборудования и проводок	АО ГК "Системы и Технологии"		
Н.контр.	Силаков						Формат А3		
Утвердил	Шманчев								

# Этажный щит (4 счетчика)

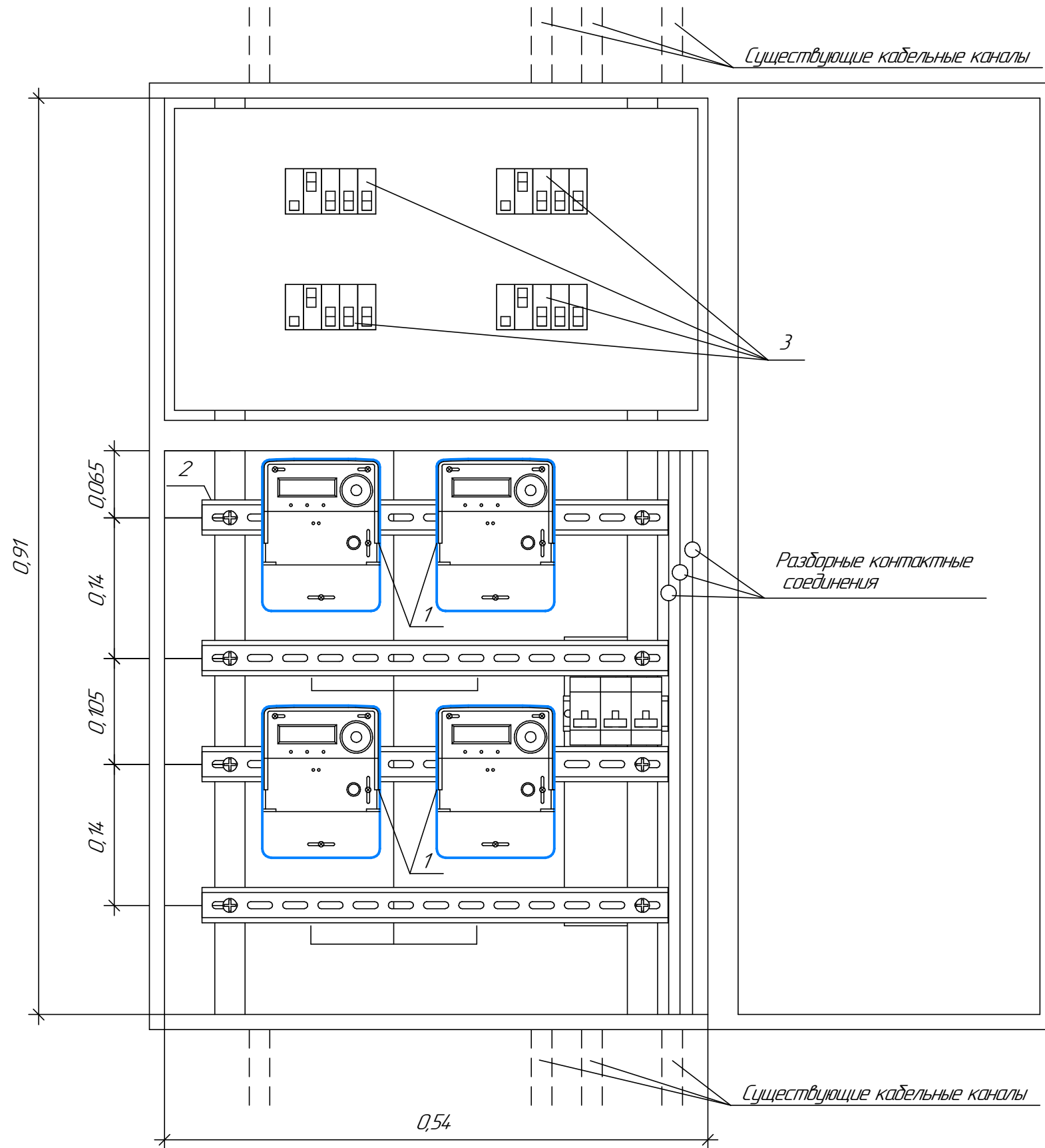


Таблица 1 - Перечень оборудования

№ поз.	Наименование	Кол-во	Примечание
1	Счетчик электроэнергии		
2	DIN рейка		
3	Автоматический выключатель		

Изм. № подл.	Подп. и дата	Взам. инв. №

Изм.	Кол-во	Лист	№ док.	Подп.	Дата

ВЛСТ 1277.02.000 С8

# Этажный щит (2 счетчика)

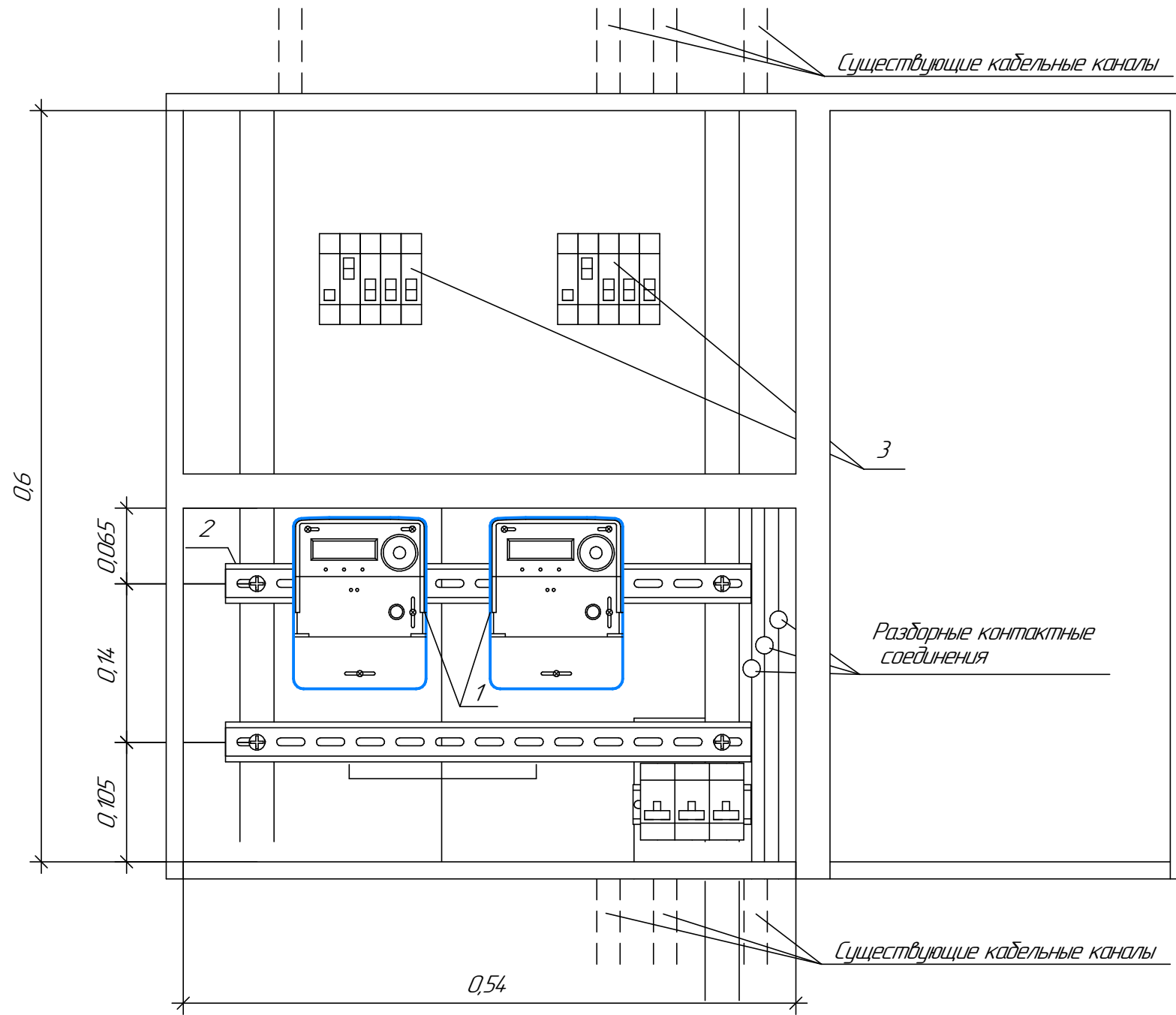


Таблица 2 – Перечень оборудования

№ поз.	Наименование	Кол-во	Примечание
1	Счетчик электроэнергии		
2	DIN рейка		
3	Автоматический выключатель		

Инд. № подл.	Подп. и дата	Взам. инв. №

Изм.	Кол-во	Лист	№ док.	Подп.	Дата

ВЛСТ 1277. 02. 000 С8

# Щит индивидуальный в квартире (на 1 счетчик)

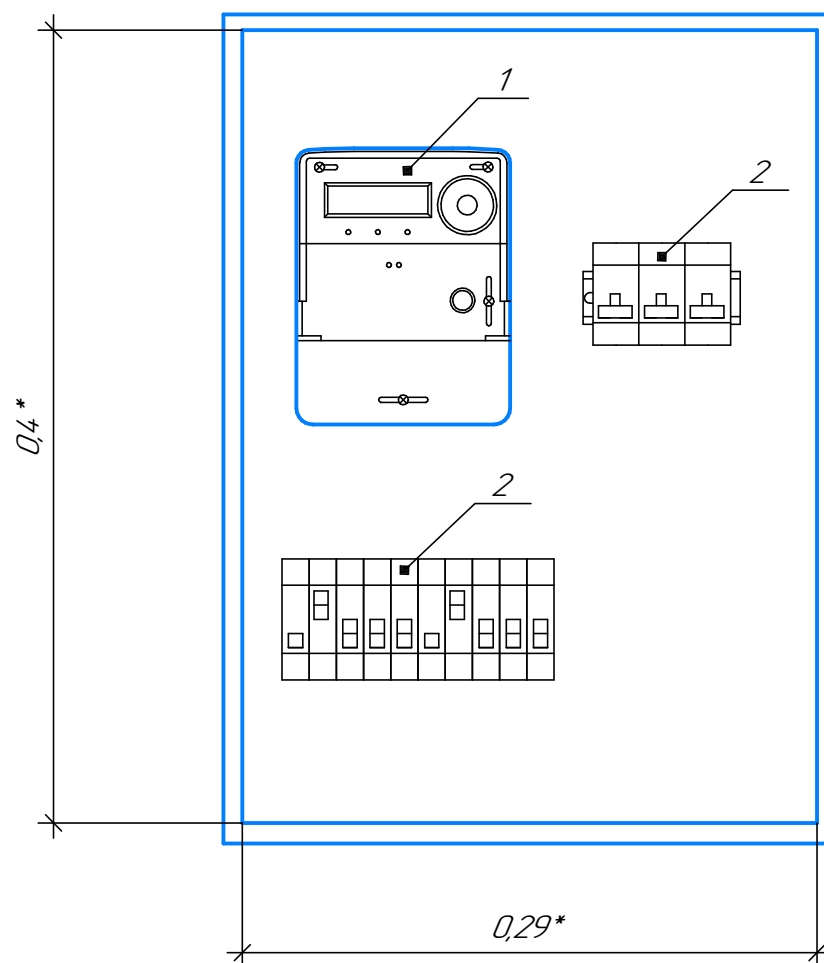


Таблица 3 – Перечень оборудования

№ поз	Наименование	Кол-во	Примечание
1	Счетчик электроэнергии		
2	DIN рейка		
3	Автоматический выключатель		

1. Размеры со знаком "\*" указаны для информации

Инд. № подл.	Подп. и дата	Взам. инв. №

Изм.	Кол.ч.	Лист	№ док.	Подп.	Дата

ВЛСТ 1277. 02. 000 С8



Схема расположения выносных антенн RF-868 МГц на фасаде МКД



1. Штриховкой показана область на фасаде МКД для установки выносных антенн RF-868 МГц.
2. При выборе мест установок выносных антенн RF-868 МГц на фасад МКД обеспечить условие беспрепятственного прохождения сигнала между антеннами т.е. между антеннами должны отсутствовать преграды в виде стен, балконов и т.д.
3. В зависимости от системы электроснабжения и типа МКД количество подъездов (K) и этажей (N) может изменяться.

Инд. № подл.	Подп. и дата	Взам. инв. №

Изм.	Колуч.	Лист	№ док.	Подп.	Дата

ВЛСТ 1277. 02. 000 С8

# Общий вид шкафа УСПД

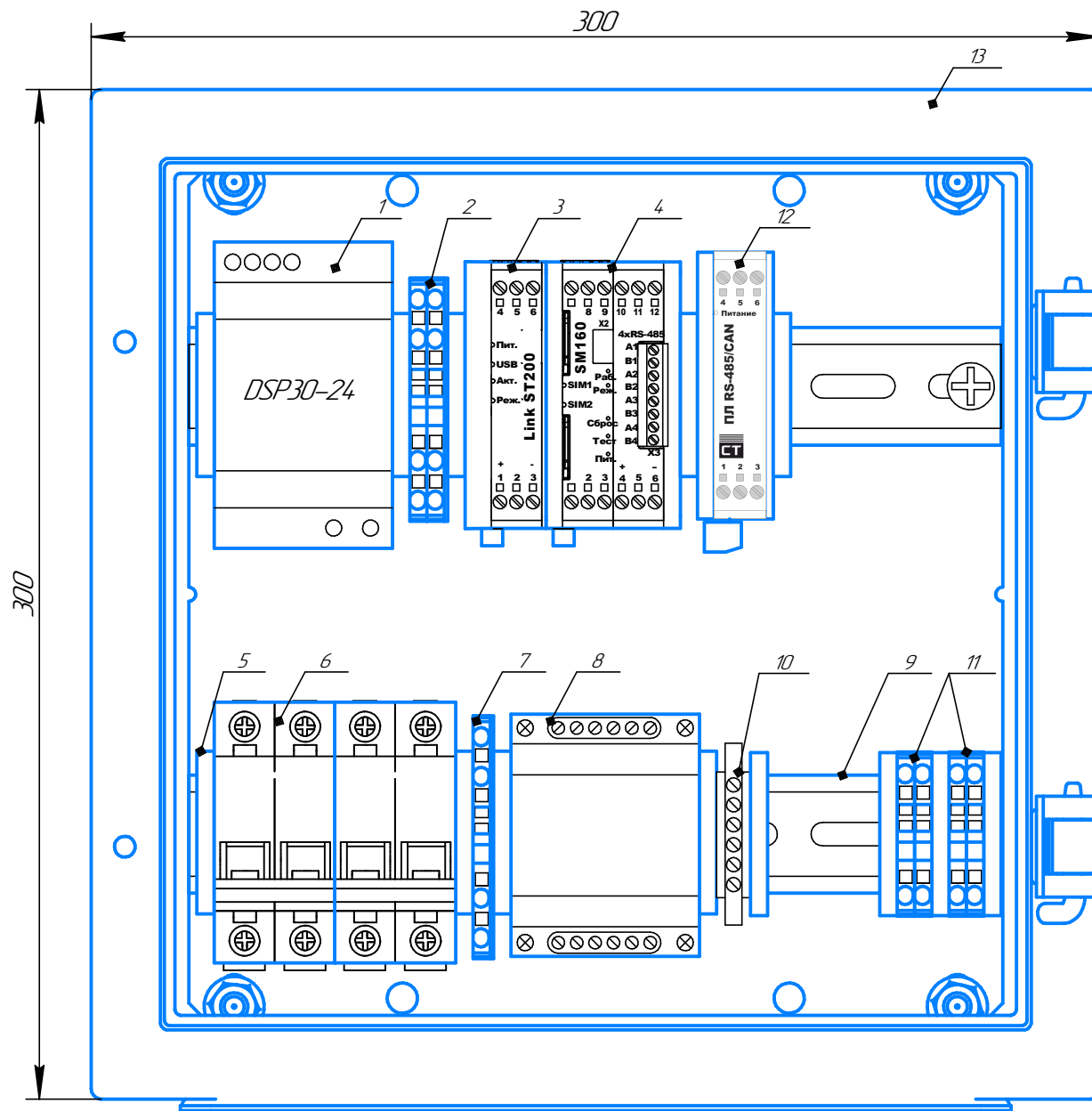


Таблица 1 – Перечень основного оборудования

№ поз	Наименование	Кол-ч	Примечание
1	Блок питания 30 Вт (В/ЛСТ 1000.10.002)	1 шт.	
2	Клеммник ("=24В") в составе:	1 компл.	ХТ2
-	НММ2/2+2GR(Ex), проходной зажим 2,5 кв.мм серый 2 ввода/2 вывода	1 шт.	
-	НММ2/2+2(Ex), проходной зажим 2,5 кв.мм синий 2 ввода/2 вывода	1 шт.	
-	НМТ.2/2+2/PT(Ex), торцевой изолятор синий для НММ2/2+2	1 шт.	
3	RF-формирователь Link-ST200.F2 В/ЛСТ 339.04.000-03	1 шт.	
4	Интеллектуальный контроллер SM160-02M	1 шт.	
5	ВТО Торцевой фиксатор 5мм	13 шт.	
6	Автоматический выключатель ВА47-29 2P 6А х-ка С	2 шт.	QF1, QF2
7	Клеммник ("N") в составе:	1 компл.	ХТ1
-	НММ2/2+2(Ex), проходной зажим 2,5 кв.мм синий 2 ввода/2 вывода	1 шт.	
-	НМТ.2/2+2/PT(Ex), торцевой изолятор синий для НММ2/2+2	1 шт.	
8	Электронный переключатель фаз ПЗФ-301	1 шт.	
9	Профиль металлический DIN-рейка TS 35/7,5	0,6 м	
10	Шина РЕ "земля" на DIN-изоляторе ШНН-6х9-6-Д-Ж	1 шт.	
11	Клеммник ("RS-485 сч. ВР4") в составе:	2 компл.	
-	Проходной клеммный зажим серый ZHM500GR	1 шт.	
-	Проходной клеммный зажим синий ZHM500	1 шт.	
-	Торцевой изолятор серый ZHM501GR	1 шт.	
12	Предохранитель линии RS-485/CAN (В/ЛСТ 217.00.000-04)	1 шт.	
13	Шкаф распределительный MES 30.30.15	1 шт.	
14	Кабельный ввод M12	1 шт.	не показана
15	Кабельный ввод M16	1 шт.	не показана
16	Кабельный ввод M25	3 шт.	не показана
17	Кабельный ввод M32	3 шт.	не показана

1. Позиции указаны согласно Таблице 1
3. Размеры указаны для справок.
4. Шкаф показан с открытой дверцей.
5. Для ввода кабелей в шкаф просверлить отверстия в панели кабельного ввода.
6. Для герметизации отверстий для ввода кабелей использовать кабельные вводы (поз. 14-17).
7. При монтаже оборудования руководствоваться соответствующими разделами эксплуатационной документации оборудования.

В/ЛСТ 1277.02.000 В0

Система учета электроэнергии (с организацией удаленного сбора данных) потребителей

Изм.	Кол-ч	Лист	№ док.	Подп.	Дата	Стадия	Лист	Листов
Разраб.			Варанина		03.23	Типовой проект ИСУЭ многоквартирного дома с использованием радиоканала (F2/868 МГц)	Р	1
Проверил			Тарасов					
Н.контр.						Чертёж общего вида шкафа УСПД	АО ГК "Системы и Технологии"	
Утв.			Шмончев					

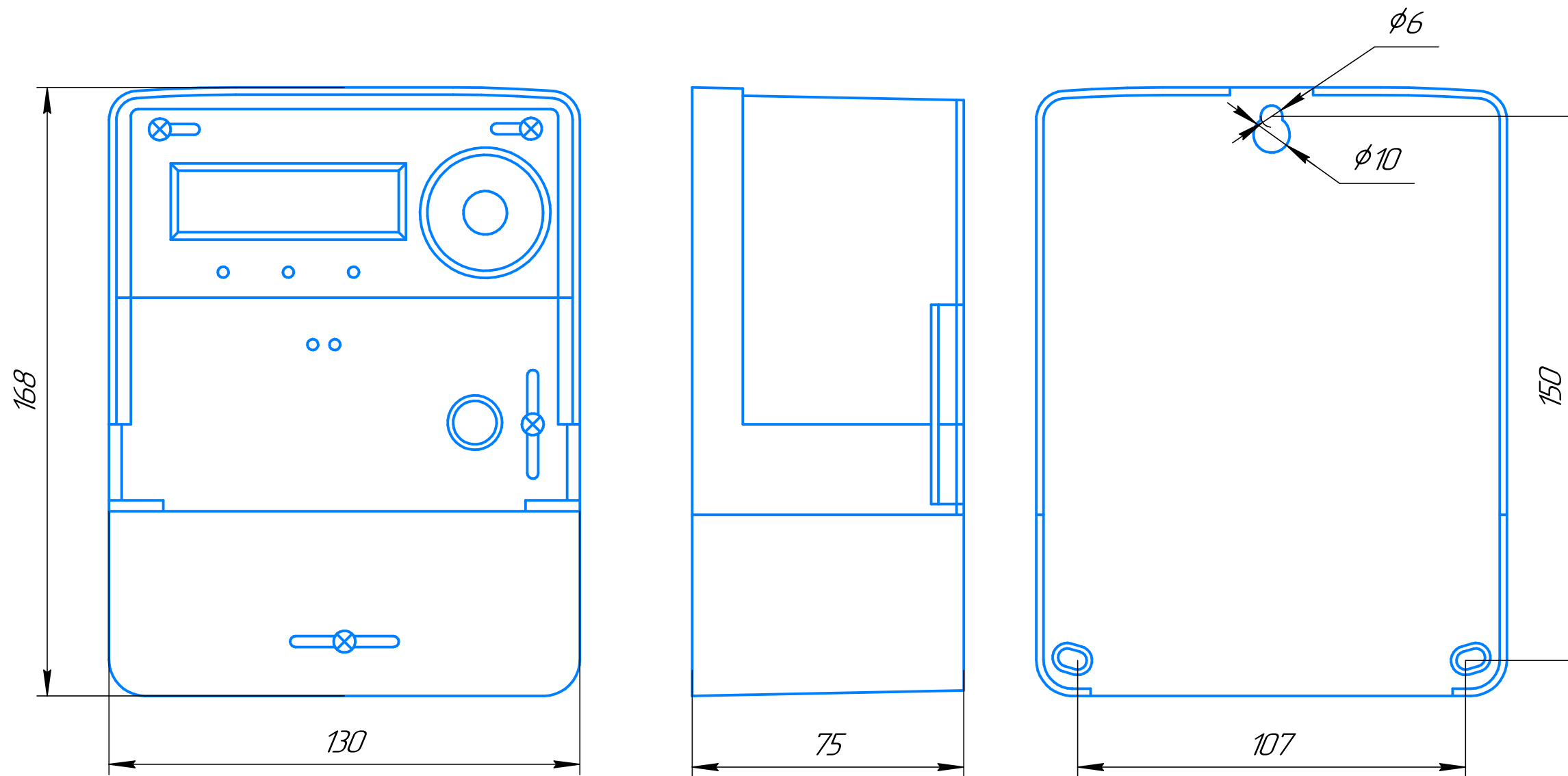
Согласовано

Взам. инв. №

Подп. и дата

Инд. № подл.

*Счетчик электрической энергии однофазный КВАНТ ST1000-9  
Присоединительные и установочные размеры*



Согласовано

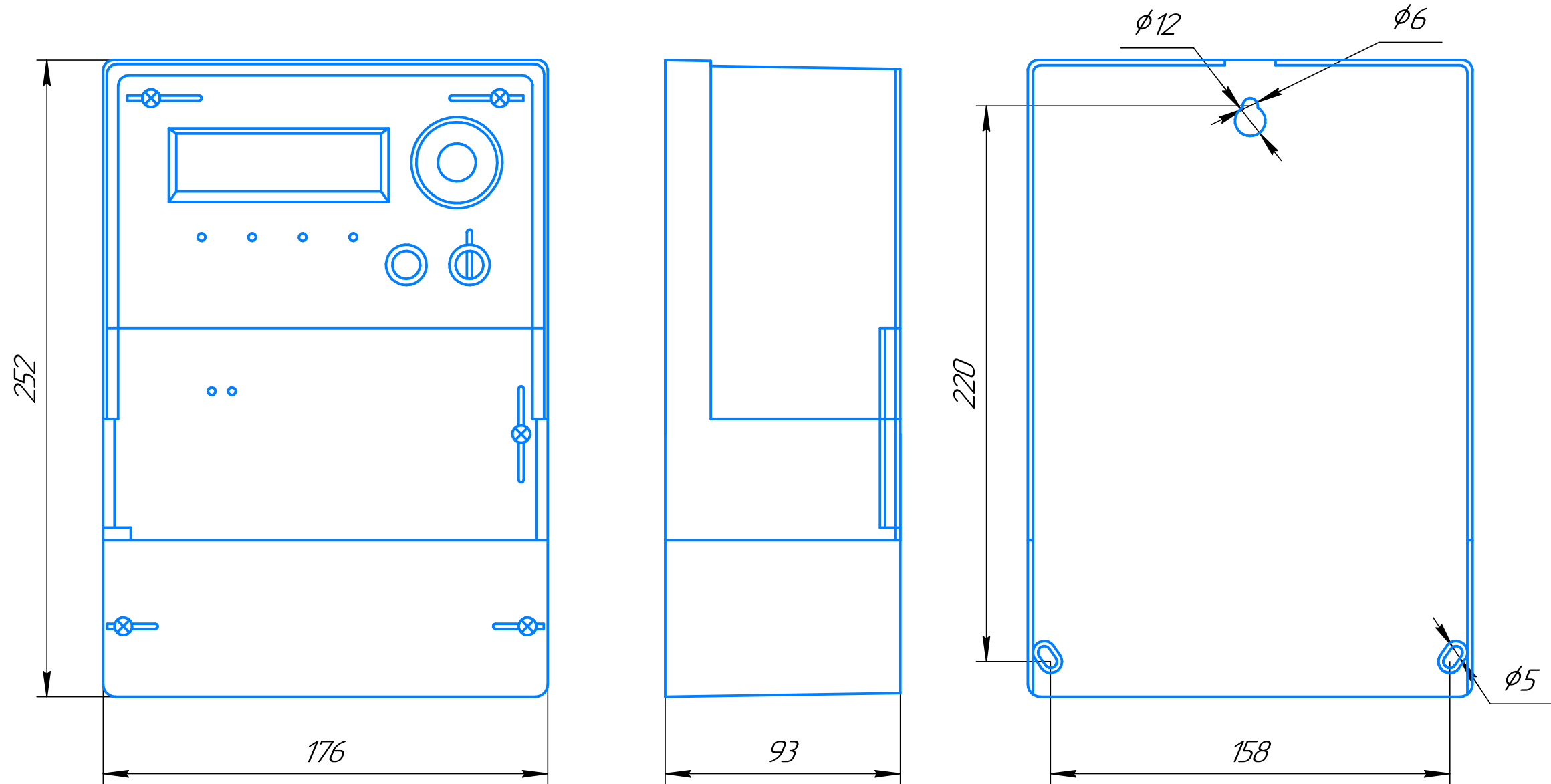
Изм. №	№ подл.	Изм. инв. №	Подп. и дата

1. Размеры для справок

						ВЛСТ 1277.02.000 СА			
						Система учета электроэнергии (с организацией удаленного сбора данных) потребителей			
Изм.	Колуч.	Лист	№ док.	Подп.	Дата	Типовой проект ИСУЭ многоквартирного дома с использованием радиоканала (F2/868 МГц)	Стадия	Лист	Листов
Разраб.	Антошин			<i>[Подпись]</i>	02.23		Р	1	4
Проверил	Тарасов			<i>[Подпись]</i>		Чертеж установки технических средств	АО ГК "Системы и Технологии"		
И. контр.	Сулаков			<i>[Подпись]</i>			Формат А3		
Утвердил	Шмончев			<i>[Подпись]</i>					

- При монтаже оборудования необходимо использовать специализированные наборы для крепления оборудования.
- При установке счетчика КВАНТ ST1000-9 необходимо руководствоваться правилами «ПУЭ» (седьмое издание, глава 15) и руководством по эксплуатации счетчика КВАНТ ST1000-9 ВЛСТ.4.18.00.000 РЭ.
- Пломбирование счетчика КВАНТ ST1000-9 производить скрученной проволокой пломбировочной и свинцовой пломбой диаметром 10мм. Либо самоклеющейся номерной разрушаемой пломбой.

*Счетчик электрической энергии трехфазный прямого включения КВАНТ ST2000-12  
Присоединительные и установочные размеры*



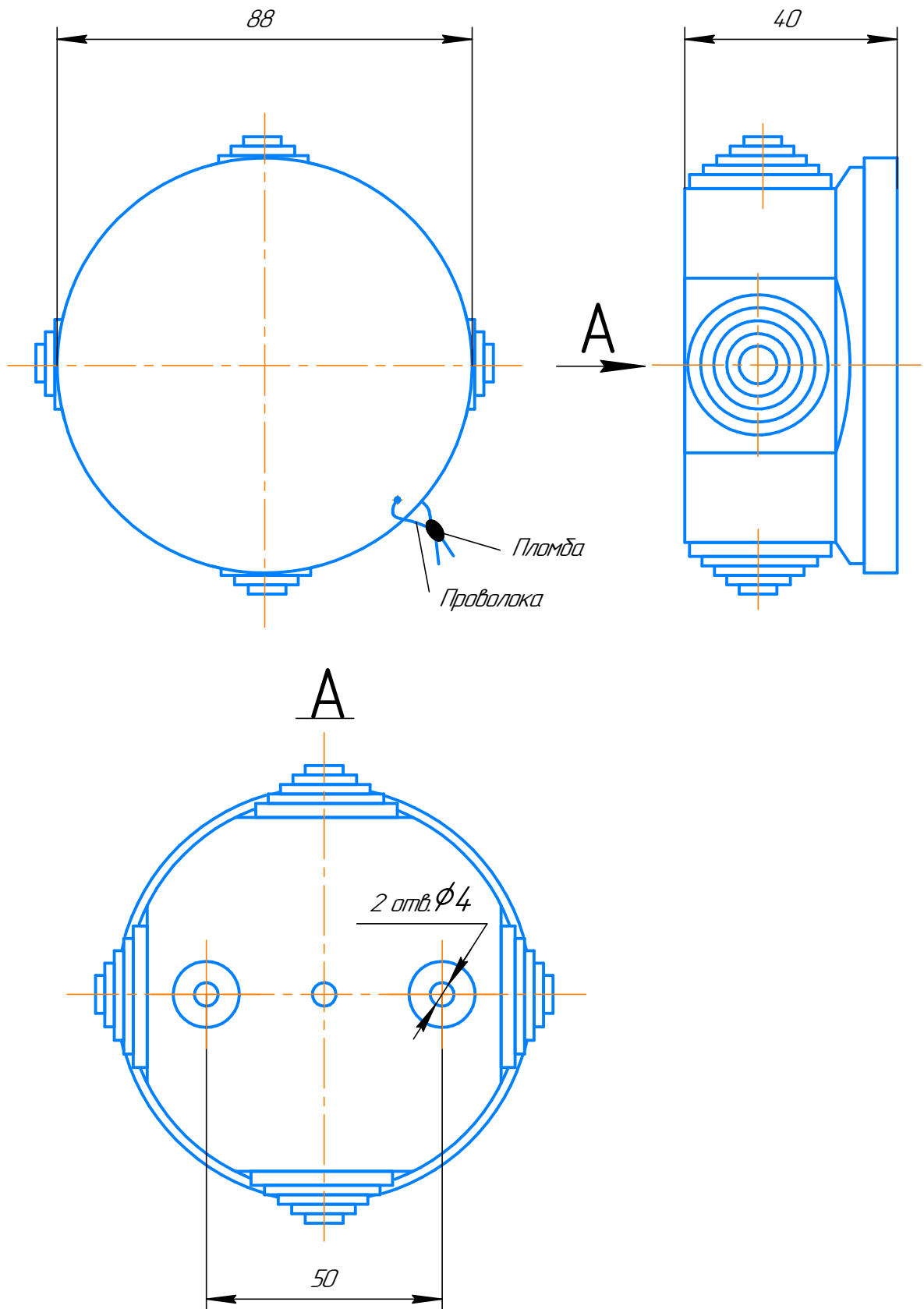
Инд. № подл.	Подп. и дата	Взам. инв. №
--------------	--------------	--------------

1. При монтаже оборудования необходимо использовать специализированные наборы для крепления оборудования.
2. При установке счетчика КВАНТ ST2000-12 необходимо руководствоваться правилами «ПУЭ» (седьмое издание, глава 15) и руководством по эксплуатации счетчика КВАНТ ST2000-12 ВЛСТ.4.19.00.000 РЭ.
3. Пломбирование счетчика КВАНТ ST1000-12 производить скрученной проволокой пломбировочной и свинцовой пломбой диаметром 10мм. Либо самоклеющейся номерной разрушаемой пломбой.

Изм.	Колуч.	Лист	№ док.	Подп.	Дата
------	--------	------	--------	-------	------

ВЛСТ 1277.02.000 СА

Разветвительная коробка RS-485  
 Габаритные, присоединительные и установочные размеры

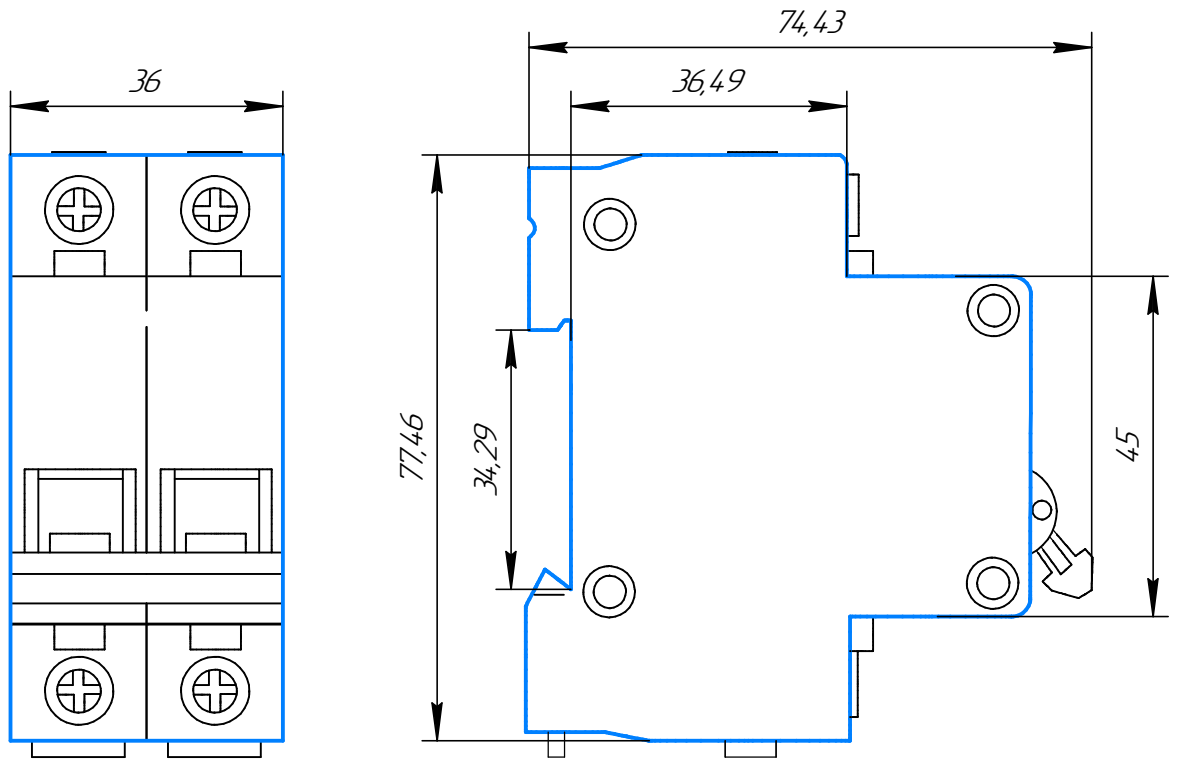


И-в. № подл.	Подп. и дата	Взам. инв. №

Изм.	Колуч.	Лист	№ док.	Подп.	Дата

ВЛСТ 1277.02.000 СА

*Автоматический выключатель ВА 47-29 2Р 6А*  
*Габаритные, присоединительные и установочные размеры*



Инд. № подл.	Подп. и дата	Взам. инв. №

Изм.	Колуч.	Лист	№ док.	Подп.	Дата

ВАСТ 1277.02.000 СА

Лист

4

Монт. Единица	Марка кабеля по проекту	Заводская марка		кол. рез. жил	Направление кабеля		Длина, м		Примеч.
		Тип	Число и сечение жил		Откуда	Куда	По проекту	Положено	
M1-1		FTP4-C5E-	4x2x0,51		Электрощитовая,	Электрощитовая,	*		
		SOLID-			Шкаф УСПД,	ВРУ-1, ПРК			
		OUTDOOR-40			блок клемм				
M1-2		FTP4-C5E-	4x2x0,51		Электрощитовая,	Электрощитовая,	*		
		SOLID-			ВРУ-1, ПРК	ВРУ-1, Сч. ОДПУ			
		OUTDOOR-40							
M1-3		FTP4-C5E-	4x2x0,51		Электрощитовая,	Электрощитовая,	*		
		SOLID-			ВРУ-1, ПРК	ВРУ-1, Сч. МОП			
		OUTDOOR-40							
M2-1		FTP4-C5E-	4x2x0,51		Электрощитовая,	Электрощитовая,	*		
		SOLID-			Шкаф УСПД,	ВРУ-2, ПРК			
		OUTDOOR-40			блок клемм				
M2-2		FTP4-C5E-	4x2x0,51		Электрощитовая,	Электрощитовая,	*		
		SOLID-			ВРУ-2, ПРК	ВРУ-2, Сч. ОДПУ			
		OUTDOOR-40							
M2-3		FTP4-C5E-	4x2x0,51		Электрощитовая,	Электрощитовая,	*		
		SOLID-			ВРУ-2, ПРК	ВРУ-2, Сч. МОП			
		OUTDOOR-40							
P1-1		ВВГнг2-LS	3x2,5		Электрощитовая,	Электрощитовая	*		
					ВРУ-1,	ВРУ-1,			
					цепи 220 В	Автоматический выключатель QF3			
P1-2		ВВГнг2-LS	3x2,5		Электрощитовая,	Электрощитовая	*		
					ВРУ-1,	Шкаф УСПД			
					Автоматический выключатель QF3	Автоматический выключатель QF1			

ВЛСТ 1277. 02. 000 С6

Изм.	Лист	№ докум.	Подп.	Дата
Разраб.		Зозуля		04.23
Провер.		Шмончев		
Н. контр.				
Утв.		Шмончев		

Типовой проект ИСУЭ  
многоквартирного дома с  
использованием  
радиоканала (F2/868 МГц)  
Кабельный журнал

Лит.	Лист	Листов
Р	1	2
АО ГК "Системы и Технологии"		

Монт. Единица	Марка кабеля по проекту	Заводская марка		кол. рез. жил	Направление кабеля		Длина, м		Примеч.	
		Тип	Число и сечение жил		Откуда	Куда	По проекту	Положено		
P2-1		ВВГнг-LS	3x2,5		Электрощитовая, ВРУ-1, цепи 220 В	Электрощитовая ВРУ-1, Автоматический выключатель QF4	*			
P2-2		ВВГнг-LS	3x2,5		Электрощитовая, ВРУ-1, Автоматический выключатель QF4	Электрощитовая Шкаф УСПД Автоматический выключатель QF2	*			
K1-1		FTP4-CSE-SOLID-OUTDOOR-40	4x2x0,51		Шкаф УСПД, интеллектуальный контроллер SM160-02M	Оборудование связи интернет провайдера (существующий)	*			
		<b>Перемычки</b>								
		Провод ж/з ПУГВ	1x4		Электрощитовая Шкаф УСПД Клемма заземления	Электрощитовая контур заземления	*			
Изм.	Лист	№ докум.	Подп.	Дата	ВЛСТ 1277. 02. 000 С6					Лист 2



		ф	з	поз	ОБОЗНАЧЕНИЕ	НАИМЕНОВАНИЕ	КОЛ	ПРИМЕЧ.
Перв. примен.				1	MES 30.30.15	Шкаф компактный распределительный (300x300x150)	1	
				2	ПЭФ-301	Электронный переключатель фаз	1	
				3	ВЛСТ 1000.10.002	Блок питания (30Вт)	1	
				4	ВЛСТ 340.00.000-02М/*Д	Интеллектуальный контроллер SM160-02М*	1	
Слосв. №					* - модификация определяется по количеству счетчиков в МКД			
				5		Антенна GSM 910 GSM/3G/4G 960/1700 - 2700 МГц)	1	
				6	ВЛСТ 339.04.000-03	RF-формирователь Link ST200.F2	1	
				7	ВЛСТ 217.00.000-04	Преобразователь линии RS-485/CAN	1	
				8	ШНИ-6x9-6-Д-Ж	Шина РЕ «земля» на DIN-изоляторе	1	
				9	ВА47-29 2P 6А х-ка С	Автоматический выключатель	2	
				10	ВТО	Торцевой фиксатор 5мм	13	
			11	ТС 35/7.5	Профиль металлический DIN-рейка	0,6м		
			12	Клеммник («N») в составе:		1 к-т		
			-	HMM.2/2+2(Ex)i	Проходной зажим 2,5 кв.мм синий 2 ввода/2 вывода	1		
			-	HMT.2/2+2/PT(Ex)i	Торцевой изолятор синий для HMM.2/2+2	1		
					Маркировка NUTB1051	0,01		
			13	Клеммник («=24В») в составе:		1 к-т		
			-	HMM.2/2+2GR(Ex)	Проходной зажим 2,5 кв.мм серый 2 ввода/2 вывода	1		
			-	HMM.2/2+2(Ex)i	Проходной зажим 2,5 кв.мм синий 2 ввода/2 вывода	1		
					ВЛСТ 1277. 02. 000 0Л			
	Изм	Лист	№ докум.	Подпись	Дата			
	Разраб.	Воронина			03.23	Типовой проект ИСУЭ многоквартирного дома с использованием радиоканала (F2/868 МГц)		
	Проверил	Тарасов						
	Н.контр.	Сулаков				Лит. Лист Листов Р 1 3		
	Утв.	Шмончев						
Опросный лист на шкаф УСПД						АО ГК «Системы и Технологии»		

φ	з	поз	ОБОЗНАЧЕНИЕ	НАИМЕНОВАНИЕ	КОЛ	ПРИМЕЧ.	Лист
		-	НМТ.2/2+2/РТ(Ex)і	Торцевой изолятор синий для НММ.2/2+2	1		
				Маркировка NUTB1051	0,02		
		14	Клеммник («RS-485 сч. ВРЧ») в составе:		2	к-та	
		-	ZHM500GR	Проходной клеммный зажим серый	1		
		-	ZHM500	Проходной клеммный зажим синий	1		
		-	ZHM501GR	Торцевой изолятор серый	1		
		15		Маркировка NUTB1051	0,03		
		16	ПуГВ 1x2,5	Провод белый	1м		
		17	ПуГВ 1x2,5	Провод синий	1м		
		18	ПуГВ 1x0,75	Провод белый	0,8м		
		19	ПуГВ 1x0,75	Провод синий	0,8м		
		20	ПуГВ 1x1	Провод белый	1,8м	RS-485	
		21	ПуГВ 1x4	Провод желто-зеленый	1м		
		22	E2508	Наконечник	20		
		23	E7508	Наконечник	18		
		24	E1008	Наконечник	14		
		25	E4009	Наконечник	1		
		26	НКИ 5,5-6	Наконечник кабельный кольцевой	6		
		27	УРС30-MOLNI-1-100	Знак безопасности Символ молния	1	25x25x25 мм	
		28	УРС20-ZAZEM-1-096	Знак безопасности Символ заземления	2	20x20 мм	
		29	УРС10-0220V-1-100	Знак безопасности Символ «220В»	1	15x50 мм	
		30		Саморез 4,2x13 со сверлом с прессшайбой с крестообразным шлицем оцинкованный	4	din-рейка, каб.канал	
		31		Кабельный ввод M12	1	заземление	
ВЛСТ 1277. 02. 000 ОЛ							Лист
							2



Позиция	Наименование и техническая характеристика	Тип, марка, обозначение документа, опросного листа	Код оборудования, изделия, материала	Завод-изготовитель	Единица измерения	Количество	Масса единицы, кг	Примечание
1	2	3	4	5	6	7	8	9
<b>Приборы и средства ИСУЭ</b>								
1	Шкаф УСПД	ВЛСТ 1227.02.001 0Л			к-т	1		
2	Счётчик электрической энергии	КВАНТ ST2000-12- W-230*5(10)-0.5S/1-RUI202DM		ООО "Завод Промприбор"	шт.	*		
3	Счётчик электрической энергии	КВАНТ ST1000-12-W-230*5 (100)-1/1-RBDM		ООО "Завод Промприбор"	шт.	*		
4	Счётчик электрической энергии	КВАНТ ST1000-9-W-5(80)N- 1/1-RBF2-SMA		ООО "Завод Промприбор"	шт.	*		
5	Счётчик электрической энергии	КВАНТ ST1000-9-W-5(80)N- 1/1-RBF2		ООО "Завод Промприбор"	шт.	*		
6	Разветвительная коробка RS-485 (пассивная)	ВЛСТ 215.00.000-04		ООО "Завод Промприбор"	шт.	*		
7	Интерфейсный модуль связи	F2.1-SMA	5-202	ООО "Завод Промприбор"	шт.	*		При необходимости для п. 5

\* - уточняется для фактического объекта (МКД)  
 \*\* - длина кабеля определяется для конкретного типа МКД

					ВЛСТ 1277. 02. 000 В4				
					Система учета электроэнергии (с организацией удаленного сбора данных) потребителей				
Изм	Лист	№ докум.	Подпись	Дата	Типовой проект ИСУЭ многоквартирного дома с использованием радиоканала (F2/868 МГц)	Стадия	Лист	Листов	
Разраб.		Зозуля		04.23		п		1	3
Проверил		Шмончев							
Н. контр.					Спецификация оборудования и материалов	АО ГК "Системы и Технологии"			
Утв.		Шмончев							

Позиция	Наименование и техническая характеристика	Тип, марка, обозначение документа, опросного листа	Код оборудования, изделия, материала	Завод-изготовитель	Единица измерения	Количество	Масса единицы, кг	Примечание
1	2	3	4	5	6	7	8	9
8	Антенна RF868, SMA-M, с кронштейном, кабель XX** м				шт.	*		для счетчика с внешн. ант. и RF- формирователя
<b>Материалы</b>								
9	Автоматический выключатель 2-полюсный 10 А	ВМ63-2С10-УХЛ3	260597	КЭАЗ	шт.	*		Для питания шкафа УСПД
10	Профиль металлический 35/7,5 перфорированный (DIN-рейка L= 100мм)				шт.	*		Для крепления п. 9
11	Бирка маркировочная	У136У3,5; ТУ 36-1440-82	3 449 635 605	ОАО "ПЭМИ"	шт.	*		Для интерфейсного кабеля
12	Бирка маркировочная	У134У3,5; ТУ 36-1440-82	34 4963 5601	ОАО "ПЭМИ"	шт.	*		Для силового кабеля
13	Труба гибкая гофрированная d20 мм (с зондом)	ТУ 3464-001-56625002-2001		IEK	м.	*		Для силового и ант- тенного кабелей
14	Труба гибкая гофрированная d16 мм (с зондом)	ТУ 3464-001-56625002-2001		IEK	м.	*		Для интерфейсного кабеля
15	Держатель для гофротрубы d20мм				шт.	*		
16	Держатель для гофротрубы d16 мм				шт.	*		
17	Хомут гибкий из полипропилена 3,6x200мм				шт.	*		
18	Наконечник кабельный кольцевой	НКИ 5,5-6			шт.	*		4-6 мм <sup>2</sup>

Изм.	Лист	№ докум.	Подпись	Дата

ВЛСТ 1277. 02. 000 В4

Лист

2

Позиция	Наименование и техническая характеристика	Тип, марка, обозначение документа, опросного листа	Код оборудования, изделия, материала	Завод-изготовитель	Единица измерения	Количество	Масса единицы, кг	Примечание
1	2	3	4	5	6	7	8	9
19	Наконечник кабельный кольцевой	НКИ 5,5-6			шт.	*		4-6 мм <sup>2</sup>
20	Наконечник кабельный	E2508			шт.	*		2,5 мм <sup>2</sup>
21	Наконечник кабельный	HE 1008			шт.	*		1 мм <sup>2</sup>
22	Наконечник кабельный кольцевой	НКИ 1,25-6			шт.	*		1 мм <sup>2</sup>
23	Разъем RJ-45				шт.	2		
<b><u>Кабельная продукция</u></b>								
24	Кабель экранированная витая пара	FTP4-C5E-SOLID-OUTDOOR -40	4x2x0,51		м	*		Линии интерфейса RS-485
25	Кабель ВВГнг-LS	3x2,5; ГОСТ 16422-80			м	*		Линии питания шкафа ЧСПД
26	Провод желто-зеленый ПуГВ	1x4	ГОСТ 31947-2012		м	*		Заземление шкафа ЧСПД
<b><u>Крепежные изделия</u></b>								
27	Метизы				кг	*		

Изм.	Лист	№ докум.	Подпись	Дата

ВЛСТ 1277. 02. 000 В4

Лист

3